

SL RACK

FLACHDACHSYSTEM 2.0

IDEEN AUS DEUTSCHLAND

FLA S



FLA OW



Produkt

SL Rack Flachdachsystem 2.0

Typ

SL Rack Flachdachsystem FLA S

SL Rack Flachdachsystem FLA OW

Projektname

Projektnummer

Hersteller/Anschrift

SL Rack GmbH

Münchener Straße 1

D-83527 Haag i. OB

Tel.: [+49 80723767-0](tel:+49807237670)

www.sl-rack.de | info@sl-rack.de

1.	GRUNDLEGENDE INFORMATIONEN	4
1.1.	Wichtige Sicherheitshinweise	4
1.2.	Verantwortlichkeiten des Herstellers	4
1.3.	Verantwortungsbereiche des Auftragnehmers	4
1.4.	Ausbildung des Montage- und Installationspersonals	5
1.5.	Verpflichtung des Bedieners	5
2.	SICHERHEIT	6
2.1.	Verwendete Zeichen und Hervorhebungen	6
2.2.	Verwendete Gebotszeichen	7
2.3.	Sicherheitsrichtlinien	7
2.4.	Qualifikation des Personals sicherstellen	7
2.5.	Persönliche Schutzausrüstung tragen	9
2.6.	Arbeitsumgebung sichern	10
2.7.	Sicher montieren	10
2.8.	Allgemeine Hinweise zum bestimmungsgemäßen Gebrauch	11
2.9.	Nicht bestimmungsgemäßer Gebrauch	11
3.	SICHERHEITSHINWEISE	13
3.1.	Konvention für Sicherheitshinweise	13
3.2.	Verhalten im Notfall	14
4.	GEWÄHRLEISTUNG & HAFTUNG	15
5.	VORAUSSETZUNGEN FÜR PROJEKTIERUNG & MONTAGE	16
5.1.	Erforderliche Projektierungsangaben	16
6.	PLANUNG	18
7.	LIEFERUMFANG	19
7.1.	Modultragende Teile	19
7.2.	Verbindungskomponenten	20
7.3.	Abschottung / Ballastierung	20
7.4.	Verbindungsmittel	20
7.5.	Aufbaubeschreibung	20
8.	BENÖTIGTE WERKZEUGE	21
8.1.	Aufmessen der Bodenschienen	21
8.2.	Gestellmontage	21
8.3.	Modulmontage	21
9.	TRANSPORTIEREN, AUF- & ABLADEN	22

10.	MONTAGE VORBEREITEN	25
10.1.	Aufmessen der Bodenschienen	25
10.2.	Geforderte Toleranzen einhalten	25
11.	MONTAGE BODENSCHIENEN, FLA HALTER	26
11.1.	Flachdachsystem Generation 2.0.....	26
11.2.	Aufmessen der Bodenschienen	26
11.3.	Planungsvorgaben beachten	26
11.4.	Voransichten und Abbildungen zur Orientierung	27
11.5.	Ausführung Aufbau-/Montageplan	28
11.6.	Blitzschutz und Kabelmanagement	29
11.7.	Modulklemmung	29
11.8.	Windschottbleche anbringen	30
12.	ANLAGE ERDEN	31
12.1.	Gründe für die notwendige Schutzerdung.....	31
12.2.	Module in den Potentialausgleich einbeziehen.....	31
13.	PHOTOVOLTAIKMODULE MONTIEREN	32
14.	INSTALLIEREN	34
14.1.	Schaltkasten anschließen.....	34
15.	WARTUNGSANLEITUNG FLACHDACH	35
15.1.	Visuelle Kontrolle.....	35
15.2.	Mechanische Kontrolle	35
15.2.1.	Kontrollpunkte – Modultragende Teile.....	36
15.2.2.	Lage- u. Zustandskontrolle der Bodenschuhe und der Ballastierungen	36
15.2.3.	Kontrollpunkte Windschottbleche (bei Flachdachsystem FLA S).....	37
15.2.4.	Kontrollpunkte Innenverbinder	37
	Prüfprotokoll.....	38
16.	DEMONTIEREN & ENTSORGEN	39
16.1.	Außerbetriebnahme	39
17.	ERGÄNZENDE UNTERLAGEN	40
17.	Ergänzende Unterlagen (bei Projektierung).....	40
17.1.	Bodenschienenplan	40
17.2.	Zeichnungen und Layouts	40
17.3.	Individueller Projektbericht samt Zeichnungen aus dem Solar.Pro.Tool von SL Rack GmbH	40

1.1. Wichtige Sicherheitshinweise

Vor Baubeginn unbedingt anhand Ihres Lieferscheins die Vollständigkeit der Bauteile prüfen. Bitte lesen Sie diese Installationsanleitung ausführlich vor Montagebeginn und beachten Sie, dass alle Arbeiten ausschließlich fach- und sachkundige Personen durchführen dürfen!

Unbedingt die Installations- und Befestigungshinweise der Modulhersteller beachten.

Bei Missachtung der Montagevorgaben, der Montagereihenfolge und der Sicherheitshinweise sowie bei Verwendung von Fremdkomponenten erlöschen Garantieanspruch, Gewährleistung und Haftung gegenüber dem Hersteller. Dies gilt auch für die Montagevorgaben des Modulherstellers.

Verwenden Sie die Anlage nur zu dem in dieser Anleitung beschriebenen Zweck. Durch falsche Montage oder nicht beachtete Sicherheits- und Warnhinweise bringen Sie sich selbst und andere in Gefahr: Schwere Verletzungen oder erhebliche Sachschäden können die Folge sein.

1.2. Verantwortlichkeiten des Herstellers

Den Hersteller trifft eine öffentlich-rechtliche Verantwortung aus dem Geräte- und Produktsicherheitsgesetz (GPSG), nur sichere Anlagen auf den Markt zu bringen. Die Marktkontrolle führen die staatlichen Gewerbeaufsichtsämter der Länder durch. Soweit die Anlagen beim Inverkehrbringen nicht den Vorschriften entsprechen, steht der Gewerbeaufsicht das Recht von Beanstandungen zu.

Die CE-Kennzeichnung ist Voraussetzung für das erstmalige Inverkehrbringen (oder Inbetriebnehmen) von Produkten, für die eine CE-Kennzeichnung gemäß nachfolgenden EU-Richtlinien gefordert ist, nämlich in allen Teilnehmerstaaten des Europäischen Wirtschaftsraumes (EWR).

Der EWR umfasst die EU-Mitgliedstaaten und die EFTA-Staaten mit Ausnahme der Schweiz. Damit ist beim Inverkehrbringen in der Schweiz die CE-Kennzeichnung nicht gefordert.

Es gibt vielfach spezielle Konformitätskennzeichen, die CE-Kennzeichnung nach den EU-Richtlinien wird jedoch anerkannt.

1.3. Verantwortungsbereiche des Auftragnehmers

Laut Berufsgenossenschaft Holz und Metall (BGHM) hat der Auftragnehmer einen verantwortlichen Montageleiter zu bestimmen, der zuallererst eine projektbezogene Gefährdungsbeurteilung durchführt. Zu seinen Aufgaben zählen unter anderem die allgemeine Unterweisung der Mitarbeiter sowie deren arbeitsplatz- und tätigkeitsbezogene Unterweisung für die Montagestelle vor Ort. Der Schwerpunkt der Verantwortung und Haftung im Arbeitsschutz bzw. in der Einhaltung der Arbeitsschutzvorschriften liegt also beim Auftragnehmer..

Der Auftragnehmer sorgt dafür, dass

- die vollständige Montage- und Installationsanleitung stets griffbereit an der Anlage aufbewahrt wird.

Der Auftragnehmer verpflichtet sich, nur Personen an der Anlage arbeiten zu lassen, die

- alle für die jeweilige Tätigkeit relevanten Textpassagen bzw. Informationen der Montage- und Installationsanleitung gelesen und diese auch verstanden haben,
- mit den grundlegenden Vorschriften über Arbeitssicherheit, Unfallverhütung und Umweltschutz vertraut sind und
- in die sichere Handhabung der Anlage eingewiesen wurden (Unterweisung).

1.4. Ausbildung des Montage- und Installationspersonals

Die Anlage darf nur durch geschultes und dafür unterwiesenes Personal montiert und installiert werden.

Elektrische Ausrüstungsteile der Anlage dürfen nur von einer ausgebildeten Elektrofachkraft geöffnet werden.

- Ausschließlich für die jeweiligen Arbeiten ausgebildeten Fachkräften ist es erlaubt, Montage- und Installationsarbeiten durchzuführen.
- Diese müssen aufgrund ihrer Ausbildung und berufsnahen Tätigkeit nachweislich in der Lage sein, Gefahren und Risiken zu erkennen, die von der jeweiligen Tätigkeit ausgehen oder entstehen können.
- Vor Arbeitsbeginn sind die jeweiligen Zuständigkeiten eindeutig festzulegen und den ausführenden Personen zuzuweisen.
- Anzulernendes Personal darf nur unter Aufsicht einer qualifizierten Person an der Anlage arbeiten.







1.5. Verpflichtung des Bedieners

Personen, die mit einer Maschine (Hublift, Arbeitsbühne, Minikran etc.) arbeiten, verpflichten sich vor Arbeitsbeginn, die grundlegenden Arbeitssicherheits- und Unfallverhütungs-Vorschriften sowie das Sicherheitskapitel und die Warnhinweise in dieser Anleitung zu beachten. Außerdem müssen sich die Bediener vor Gebrauch der Maschine über deren Funktionsweise und Funktionstüchtigkeit informieren.

Dieses Kapitel enthält Informationen zum sicheren Gebrauch der in diesem Dokument beschriebenen Anlage.

2.1. Verwendete Zeichen und Hervorhebungen

Bei Arbeiten an einer PV- Anlage besteht immer ein Gefahrenpotenzial, das sich nicht durch technische Maßnahmen beseitigen lässt. Wir weisen daher bei der Beschreibung der jeweiligen Anlagenkomponenten durch folgende Warnsymbole darauf hin:

	Warnung! Nichtbeachtung der Hinweise kann Personenschäden verursachen.
	Warnung! Nichtbeachtung der Hinweise kann Schäden an der Anlage verursachen.
	Gefährliche elektrische Spannung! Mögliche gefährliche Situation aufgrund hoher elektrischer Spannungen.
	Warnung vor Hindernissen und Stolperstellen am Boden.
	Warnung vor Sturzgefahr vom Dach
	Dieses Zeichen steht vor Hinweisen und nützlichen Informationen.

2.2. Verwendete Gebotszeichen

	Warnweste tragen
	Sicherheitsschuhe tragen
	Schutzhandschuhe tragen
	Schutzhelm tragen
	Auffanggurt benutzen

2.3. Sicherheitsrichtlinien

Die hier zugrunde liegenden Sicherheitsrichtlinien regeln die Berechtigung zur Errichtung der Anlage und die daraus entstehende Verantwortung der jeweiligen Benutzer.

2.4. Qualifikation des Personals sicherstellen



WARNUNG

Nicht ausreichend qualifiziertes Personal kann Personen- und Sachschäden verursachen.

Die hier enthaltenen Beschreibungen und Anleitungen setzen das Wissen einer unterwiesenen Fachkraft voraus.

Arbeiten Sie nur dann an oder mit der Anlage, wenn Sie

- eine Einweisung zum sicheren Betrieb erhalten haben und
- den Inhalt der Betriebsanleitung gelesen und verstanden haben.
- Ansonsten gefährden Sie sich selbst und andere.
- Halten Sie stets die einschlägigen Unfallverhütungsvorschriften und Vorschriften zum Umweltschutz ein.

Arbeiten Sie niemals an oder mit der Anlage,

- unter Alkohol-
- Drogen- oder
- Medikamenteneinfluss stehen.

Montieren und installieren Sie die Anlage nur dann,

- wenn Sie eine für die jeweilige Tätigkeit **ausgebildete Fachkraft** sind.
Auch Instandhaltungs-, Wartungs- und Reparaturarbeiten setzen das Fachwissen einer ausgebildeten Fachkraft voraus.
- Halten Sie dazu auch die einschlägigen Unfallverhütungsvorschriften und Vorschriften zum Umweltschutz ein.



GEFAHR



Gefahr durch elektrischen Strom

Die Anlage arbeitet mit hoher Spannung.

- Öffnen Sie **niemals** Schaltschränke und Klemmkästen der elektrischen Ausrüstung, wenn Sie **keine ausgebildete Elektrofachkraft** sind.
- Lassen Sie die Spannungsfreiheit **immer** von einer **ausgebildeten Elektrofachkraft** prüfen, bevor Sie an oder in der Nähe von Teilen der elektrischen Ausrüstung arbeiten.

Die Solarmodule der Anlage erzeugen bei Sonneneinstrahlung sofort Strom.

Auch nicht an einen Stromkreis angeschlossene Module erzeugen Spannung. Eine Licht-einstrahlung von wenigen Prozent des vollen Sonnenlichts reicht aus, dass das Modul nahezu 100 % der Spannung erreicht. Werden mehr als zwei Solarmodule in Reihe geschaltet, können bereits lebensgefährliche Spannungen entstehen! Zudem erhöht sich die Gefahr von Funkenbildung zwischen den einzelnen Modulen.

- Überprüfen Sie **täglich** den Zustand der elektrischen Ausrüstung der Anlage.
- Arbeiten Sie **niemals** an oder mit der Anlage, falls Sie Beschädigungen feststellen.
- Informieren Sie in einem solchen Fall sofort Ihren Vorgesetzten und das Instandhaltungspersonal.

2.5. Persönliche Schutzausrüstung tragen



WARNUNG

Warnung vor bewegten, schweren und scharfkantigen Teilen

- Tragen Sie bei Arbeiten an oder mit der Anlage immer einen Schutzhelm und Sicherheitsschuhe.
- Tragen Sie zusätzlich Ihre persönliche Schutzausrüstung, die in den werks- internen Vorschriften für Ihre Tätigkeit vorgeschrieben ist.
- Beachten Sie dazu Ihre Arbeitsanweisungen.



Warnung vor gesundheitsgefährdenden Stäuben und Substanzen

- Tragen Sie ergänzend zusätzlich Schutzhandschuhe, Schutzbrille und eine Atemschutz- maske, wenn Sie
- Schleif- und Reinigungsarbeiten ausführen
- Beachten Sie dazu auch die Sicherheitsdatenblätter der verwendeten Substanzen.



Warnung bei Arbeiten außerhalb des Gebäudes

- Tragen Sie eine Warnweste, sobald Sie sich auf dem Gelände um das Gebäude herum befinden oder außerhalb davon Arbeiten ausführen.



2.6. Arbeitsumgebung sichern

 **WARNUNG**



Warnung bei Einsatz fremder Maschinen, Werkzeuge und Hilfsmittel

- Beachten Sie auch die Betriebsanleitungen der zur Montage, Reparatur und Wartung nötigen Maschinen, Werkzeuge, Hilfs- und Hebemittel.



Warnung vor Stolperstellen

- Abgelegte Teile wie Bodenschienen, Bautenschutzmatte oder Ballastierungen auf Verkehrs- und Laufwegen bedeuten eine erhöhte Unfallgefahr für alle anwesenden Personen.



Warnung vor Sturzgefahr

- Bei Arbeiten auf dem Dach sowie beim Auf- und Absteigen besteht Sturzgefahr. Die entsprechenden Unfallverhütungsvorschriften sind zu beachten. Es müssen geeignete Absturzsicherungen verwendet werden.

2.7. Sicher montieren

 **WARNUNG**



Warnung vor unzulässigen Änderungen

- Verändern Sie niemals Anlagenteile, ohne eine schriftliche Unbedenklichkeitsbescheinigung des Herstellers einzuholen.
- Setzen Sie nur original SL Rack-Ersatzteile oder vom Hersteller ausdrücklich freigegebene Zubehörteile ein.

2.8. Allgemeine Hinweise zum bestimmungsgemäßen Gebrauch



Warnung!

Nicht bestimmungsgemäßer Gebrauch der Anlage ist untersagt und kann bei Nichtbeachtung zu schwerer Körperverletzung bis zum Tod führen.

Der bestimmungsgemäße Gebrauch der Anlage unterliegt im Allgemeinen folgenden Richtlinien:

- Die Anlage darf nur im Rahmen der – laut den technischen Spezifikationen – vorgesehenen Nutzung eingesetzt und verwendet werden. Eine andere oder darüber hinausgehende Benutzung gilt als nicht ordnungsgemäß.
- Die Anlage darf nur unter den in dieser Montageanleitung angegebenen Aufstell-, Anschluss- und Betriebsbedingungen eingesetzt werden.
- Der einwandfreie und sichere Betrieb der Anlage setzt sachgemäße Lagerung, sachgemäßen Transport, korrekte Aufstellung und Montage bzw. Installation und Inbetriebnahme aller Bauteile voraus.
Des Weiteren sind eine sorgfältige Bedienung, Instandhaltung und Service durch ausreichend qualifiziertes Personal Grundvoraussetzungen.
- Darüber hinaus sind bzgl. der Schnittstellen und Signalabläufe die Betriebsanleitungen von möglicherweise anschließenden Anlagen zu beachten.

2.9. Nicht bestimmungsgemäßer Gebrauch



Warnung!

Nicht bestimmungsgemäßer Gebrauch der Anlage ist untersagt und kann bei Nichtbeachtung zu schwerer Körperverletzung bis zum Tod führen.

Das SL-Rack Flachdachsystem wurde ausschließlich für die Montage von PV-Modulen entwickelt. Bei jeder davon abweichenden Verwendung handelt es sich um einen nicht bestimmungsgemäßen Gebrauch. Dazu gehört auch die Nichteinhaltung der in dieser Montageanleitung gemachten Vorgaben. In diesen Fällen haftet die SL Rack GmbH nicht für eventuell auftretende Sach- oder Personenschäden jeglicher Art. Sie übernimmt dann auch keine Gewährleistung für das einwandfreie Funktionieren der verbauten Komponenten.

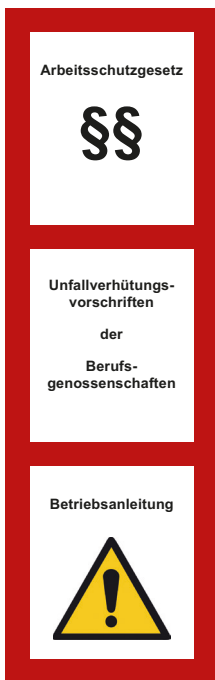
Zum **nicht** bestimmungsgemäßen Gebrauch der Anlagen zählt **beispielsweise**:

- Die Verwendung der Anlage zu anderen Zwecken als im bestimmungsgemäßen Gebrauch angegeben.
- Der Transport, die Aufstellung und die Versorgung, sowie der Schnittstellenanschluss, wenn dieser unter anderen, als in dieser Betriebsanleitung definierten Aufstell-, Anschluss- und Betriebsbedingungen ausgeführt wurde.

- Der elektrische/pneumatische/hydraulische Anschluss von einzelnen, von der Anlage getrennten Modulen. Nur die komplette Anlage darf angeschlossen und betrieben werden.
- Das Verbauen von Ersatzteilen, Zubehör und Zusatzmodulen, die von den Herstellern dafür nicht freigegeben sind.
- Das Bedienen der Anlage sowie das Ausführen von Service- und Instandhaltungsarbeiten durch nicht qualifiziertes Personal.
- Das Öffnen von Servicetüren (z. B. Schaltschrank) sowie das Entfernen von Schutzabdeckungen durch hierfür nicht autorisierte Personen.
- Der Betrieb der Anlage bei manipulierten oder entfernten Sicherheitseinrichtungen.
- Das Nichtbeachten der Hinweise in dieser Betriebsanleitung.

3.1. Konvention für Sicherheitshinweise

Die Anlage wurde nach Durchführung einer Gefährdungsanalyse und unter Berücksichtigung der einzuhaltenden harmonisierten Normen, sowie weiterer technischer Spezifikationen konstruiert und gebaut. Sie entspricht damit dem Stand der Technik und gewährleistet ein Höchstmaß an Sicherheit.



Diese Sicherheit kann in der betrieblichen Praxis jedoch nur dann erreicht werden, wenn alle dafür erforderlichen Maßnahmen getroffen werden. Es unterliegt der Sorgfaltspflicht des Betreibers der Anlage, diese Maßnahmen zu planen und ihre Ausführung zu kontrollieren.

Der Betreiber muss insbesondere sicherstellen, dass

- die Anlage nur bestimmungsgemäß verwendet wird
- die Anlage nur in einwandfreiem, funktionstüchtigem Zustand betrieben wird und besonders die Sicherheitseinrichtungen regelmäßig auf ihre Funktionstüchtigkeit überprüft werden
- erforderliche persönliche Schutzausrüstungen für das Bedienungs-, Wartungs- und Reparaturpersonal zur Verfügung stehen und benutzt werden
- die Betriebsanleitung stets in einem leserlichen Zustand und vollständig am Einsatzort der Anlage zur Verfügung steht
- nur qualifiziertes und autorisiertes Personal die Anlage bedient, wartet und repariert
- dieses Personal regelmäßig in allen relevanten Arbeitssicherheits- und Umweltschutzpunkten unterwiesen wird, sowie die Betriebsanleitung und insbesondere die darin enthaltenen Sicherheitshinweise kennt und
- alle an der Anlage angebrachten Sicherheits- und Warnhinweise nicht entfernt werden und leserlich bleiben.

3.2. Verhalten im Notfall

Hier ist zu unterscheiden, ob es sich um einen Notfall im Bereich der Anlage handelt, z.B. Gefahr für das anwesende Personal durch Einziehen, Erfassen oder Herauspritzen, oder um Gefahren durch elektrische Spannung handelt.

Die größte Gefährdung der Mitarbeiter besteht durch Absturz und Durchsturz. Im Notfall muss eine zügige Rettung gewährleistet sein. Das Personal kann eine Rettungskette allerdings nur dann sicherstellen, wenn es die Notfallsituation geübt hat. Außerdem muss eine persönliche Schutzausrüstung zum Retten vorhanden sein.

Weitere Notfallsituationen sind gegeben, wenn die Anlage in Brand geraten ist.

Vorgehensweise

- Betroffene Person bergen und aus dem Sicherheitsgeschirr befreien
- Erste Hilfe leisten
- Gehen Gefahren von der Anlage aus (elektrische Spannung, Feuer), diese sofort über Not-Aus Taster ausschalten
- Andere und sich selbst in Sicherheit bringen
- Brand melden





Die SL Rack GmbH übernimmt keine Haftung oder Gewährleistung für Mängel und Schäden, die aus einer Nichtbeachtung der in dieser Anleitung festgelegten Anweisungen und Vorgaben resultieren. Die SL Rack GmbH haftet insbesondere nicht für Schäden infolge

- unsachgemäßer oder unvollständiger Montage, Installation des Flachdach-Systems,
- baulicher Veränderungen oder vorschriftswidriger Verwendung von Systemkomponenten,
- der Verwendung von Fremdkomponenten in unserem Flachdach-System oder
- der Verletzung von Sicherheits- und Wartungsvorschriften.



Im Übrigen gelten unsere [Allgemeinen Verkaufsbedingungen](#).

Garantie- und Haftungsausschluss

Die Montage- und Installationsanleitung sowie die Bedienungs- und Wartungsanleitung beziehen sich ausschließlich auf die von der SL Rack GmbH gelieferte mechanische Metallkonstruktion und deren Bauteile.

Systemfremde Bauteile der Photovoltaikanlage, wie Module, Kabel- und Steckverbinder, Wechselrichter oder elektrische Schaltkästen sind nicht Gegenstand dieser Montage- und Sicherheitsanleitung. Gewährleistungs- und Haftungsansprüchen der SL Rack GmbH für diese Bauteile sind ausgeschlossen.

Individuelle Projektierung des Flachdach-Systems hinsichtlich Standort und Gebäude

Vor der Montageplanung ist eine den nationalen Normen entsprechende statische Berechnung (Standortsicherheitsnachweis) erforderlich, um sicherzustellen, dass Dach und Dämmung das zusätzliche Gewicht durch die Photovoltaikanlage inklusive Ballastierung tragen können.

5.1. Erforderliche Projektierungsangaben

Mindestanforderungen

5.1.1. Örtliche Gegebenheiten:

- Nachweis der Tragfähigkeit des Daches
- Angaben zu den regionalen Wetter- & Umweltbedingungen (Wind, Regen, Schnee, seismische Aufkommen, etc.)
- Der Weg zur Baustelle muss stets mit geeigneten Transportmitteln (z.B. Lkw, Teleskoplader, etc.) befahrbar sein (Montage, Wartung, Reparatur)
- Dachneigung ermitteln
- Das Dach bereits vor der Planung auf eventuelle Hindernisse wie Lichtkuppeln, Schornsteine, evtl. Fassadenreinigungssystem oder andere Störfaktoren überprüfen.
- Besorgen Sie Unterlagen zu Dachstatik, Isolierung, Blitzschutz und Entwässerungssystem

5.1.2. Umgebungsbedingungen:

- Prüfen, ob extreme Temperatur-, Luft- und Umwelt-Gegebenheiten zu erwarten sind:
- Temperaturen von -20 °C oder über 45 °C
- Starke Temperaturschwankungen
- Luftfeuchtigkeit unter 10 % oder über 90 %
- Schädliche oder brennbare Gase
- Hohe Luftbelastung durch Staub, Salze oder Metallpartikel
- Stöße oder Vibrationen
- Standorte mit vorhandener und zu erwartender Verschattung
- Standorte mit chemisch- oder ölbelasteter Umgebung

5.1.1. Besondere Örtliche Gegebenheiten:

- Ermitteln Sie, ob die nachfolgend genannten, besonderen Umgebungsbedingungen zu erwarten sind. In solchen Fällen müssen elektrische und elektronische Komponenten ggfs. besonders geschützt werden:
- Umgebungen mit statischer Elektrizität
- Umgebungen mit starken Magnetfeldern
- Umgebung mit möglicher Radioaktivität
- Nähe von Stromkabeln

Das Flachdach-System ist für die Montage auf nahezu jedem Flachdach entwickelt worden.

Die maximale Dachneigung sollte nicht mehr als 5° betragen.

Bei stärkeren Dachneigungen im Einzelfall prüfen, ob lokale Verankerungen oder verstärkter Ballast baurechtlich erforderlich sind. Dies muss bereits in der Planung berücksichtigt werden.

Bei höheren Dachneigungen oder unklaren Verhältnissen ist das System am Gebäude zu verankern.

Die Fa. SL Rack GmbH gibt ihren Kunden mit dem Konfigurator-Programm Solar.Pro.Tool. ein Werkzeug an die Hand, das die komplette Planung von Flach- und Schrägdachanlagen ermöglicht. Damit lassen sich schon vor Bestellung und Auslieferung von jedem System eine Stückliste sowie eine Übersichtszeichnung erstellen und ausdrucken.

Optional erhalten Kunden gegen Aufpreis eine für das betreffende Projekt ausgelegte, individuelle Übersichtszeichnung (siehe Abbildung unten). Aus dieser sind dann die erforderlichen Bauteile sowie die entsprechende Bemaßungen ersichtlich.

Alle Bauteile werden in unterschiedlichen Ansichten dargestellt. Somit lassen sich alle Positionen mit Anzahl und Artikelnummern auf dem Lieferschein zuordnen.

Stückliste							
POS.	STCK.	ARTIKEL-NR.	INDEX	BENENNUNG	NORM. / ABMESSUNG	WERKSTOFF	BEMERKUNGEN
1	9	81135-1550	b	Modulträgerprofil RAIL_35	1550 lg.	EN AW 6063 T66	
2	18	81135-4250	b	Modulträgerprofil RAIL_35	4350 lg.	EN AW 6063 T66	
3	18	81135-40	a	Innenveranker RAIL_2.0 für RAIL_35			
4	81	21112-20	a	FLA Bodenschuh mit Bauwerkschutzmatte AKSK			
5	72	21113-00	a	FLA Halter unten			
6	72	21113-10	a	FLA Halter oben			
7	20	21114-00	b	FLA Universalclernme			
8	18	21211-2280	a	Windschleppstreifen unter 2.0	2280 lg.	EN AW-5754 (AlMg3)	
9	128	21117-2100	a	FLA Flex		EN AW 6063 T66	
10	256	21118-100	a	FLA Flans-Vierkender			
11	256	9115-00	a	Endklernme Vario ohne Endung	70 lg.		
12	84			Solarmodul	2224x1134x30		

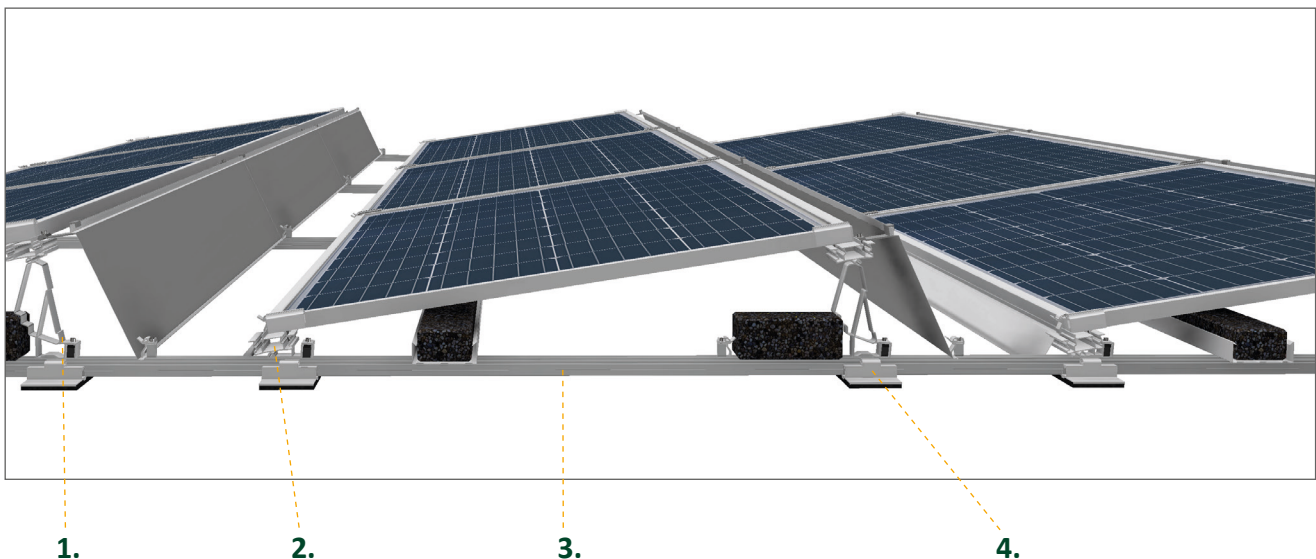
Beispiel: SL Rack Flachdachsystem FLA OW

Das SL Rack-Flachdach-System wird auf dem Dach aus unterschiedlichen Komponenten aufgebaut. Eine Modulreihe besteht im Lieferzustand je nach Ausführung aus den nachfolgenden Baugruppen:

Modultragende Bauteile	Verbindungskomponenten	Verbindungsmittel/ Zubehör	Abschottung/Ballastierung
<ul style="list-style-type: none"> FLA Bodenschuh mit Bautenschutzmatte SK (Artikel-Nr. 21112-10) oder AKSK (Artikel-Nr. 21112-20) Bodenschiene RAIL 30 (Artikel-Nr. 81130-5400) FLA Halter unten (Artikel-Nr. 21110-00) FLA Halter oben 10/15° (Artikel-Nr. 21113-10, 21113-15) 	<ul style="list-style-type: none"> Innenverbinder RAIL 2.0 für RAIL 30 (Artikel-Nr. 81130-02) Firstverbinder Modultragprofile (Artikel-Nr. 23400-00) Modulklemmen (Artikel-Nr. 91121-01, 91114-00) 	<ul style="list-style-type: none"> Schraube ISO 14580 Blitzschutzklemmen oben (Artikel-Nr. 91518-00) Kabelclip RAIL (Artikel-Nr. 91402-00) 	<ul style="list-style-type: none"> Windschottblech unten 2.0 (Artikel-Nr. 21211-2280) Windschottblech oben 10/15° 2.0 (Artikel-Nr. 21212-2280, 21217-2280) FLA Halter Windschottblech (Artikel-Nr. 21115-00) FLA Universalklemme (Artikel-Nr. 21114-00) Ballastkorb 2.0 (Artikel-Nr. 22111-00)

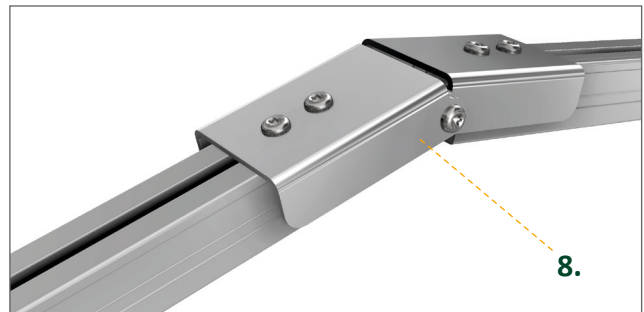
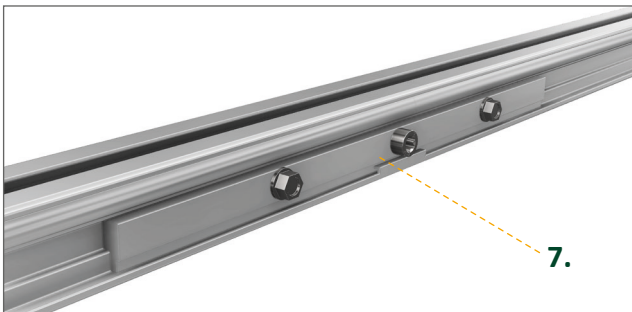
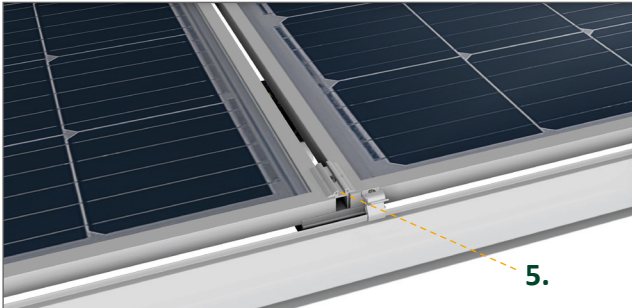
- Kontrollieren Sie **vor Montagebeginn** alle gelieferten Teile.
- Melden Sie Fehllieferungen und/oder beschädigte Komponenten umgehend der SL Rack GmbH.

7.1. Modultragende Teile

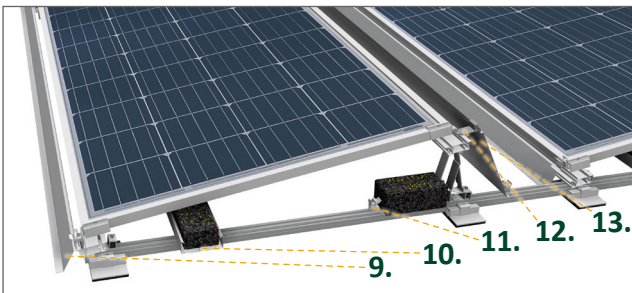


- FLA Halter oben 10/15° (Artikel-Nr. 21113-10, 21113-15)
- FLA Halter unten (Artikel-Nr. 21110-00)
- Bodenschiene RAIL 30 (Artikel-Nr. 81130-5400), RAIL 35 (Artikel-Nr. 81135-4750), RAIL 40 (Artikel-Nr. 81140-4750) oder RAIL 60 (Artikel-Nr. 81160-4750)
- Bodenschuh mit Bautenschutzmatte SK (Artikel-Nr. 21112-10) oder AKSK (Artikel-Nr. 21112-20)

7.2. Verbindungskomponenten



7.3. Abschottung / Ballastierung



7.4. Verbindungsmittel

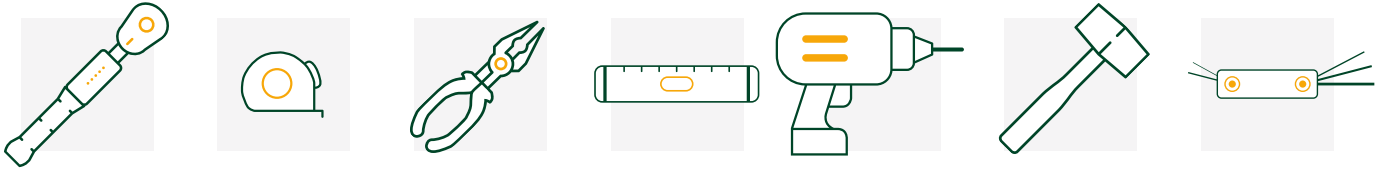


7.5. Aufbaubeschreibung

Der Aufbau des Flachdachsystems erfolgt auf vertikal zur Dachneigung durchlaufenden Bodenschienen. Im ersten Schritt werden die Bodenschuhe unter die Schienen montiert. Die Solarmodule liegen auf den FLA Haltern unten und oben auf und werden mittels Modulklammen befestigt. Je nach System (Süd oder Ost/West), bzw. je nach Ballastierungsanforderung, werden entsprechende Windschottbleche mit verbaut.

5. Modulklammer (*Artikel-Nr. 91121-01*)
6. FLA Universalklamme (*Artikel-Nr. 21114-00*) für Windschottblech oben 10/15° 2.0
7. Innenverbinder 2.0 für RAIL 30 (*Artikel-Nr. 81130-02*)
8. Firstverbinder Modultragprofile (*Artikel-Nr. 23400-00*)
9. Windschottblech unten 2.0 (*Artikel-Nr. 21211-2280*)
10. Ballastkorb 2.0 (*Artikel-Nr. 22111-00*)
11. FLA Universalklamme (*Artikel-Nr. 21114-00*) für Pflasterstein
12. FLA Halter Windschottblech (*Artikel-Nr. 21115-00*)
13. Windschottblech oben 10/15° 2.0 (*Artikel-Nr. 21212-2280, 21217-2280*)
14. Schraube ISO 14580 (vormontiert)

Nachfolgend eine Auflistung von Montagewerkzeugen, die im Regelfall benötigt werden



8.1. Aufmessen der Bodenschienen

- Maßbänder (100 m)
- Ballaststeine zum Fixieren der Schnur (ca. 10 Stück)
- Maurerschnur
- Wasserfester Farbstift
- Set zur Reibwertermittlung

8.2. Gestellmontage

- Montageböcke zur erleichterten Montage im Stehen
- Schrauberbit 40 TX
- Digitaler Drehmomentschlüssel (< 4-12 Nm)
- 40 TX-Bit für Drehmomentschlüssel
- Winkelmesser-Wasserwaage
- Maßband
- Maurerschnur
- Akkuschrauber
- Schablone/Abstandshalter

8.3. Modulmontage

- Maurerschnur
- Maßband
- eventuell Abstandshalter für Abstand zwischen Modulen
- Akkuschrauber
- Schrauberbit 40 TX
- Digitaler Drehmomentschlüssel (< 4-12 Nm)
- 40 TX-Bit für Drehmomentschlüssel



WARNUNG

Warnung vor abstürzenden, schweren Teilen bei Handhabungsfehlern

- Tragen Sie immer Sicherheitsschuhe, Schutzhelm, Schutzbrille, Schutzhandschuhe und Warnweste, wenn Sie Teile der Gestellkomponenten abladen.
- Tragen Sie außerdem Ihre persönliche Schutzausrüstung, die in Ihren werksinternen Vorschriften für die jeweilige Tätigkeit genannt ist.
- Beachten Sie dazu Ihre Arbeitsanweisungen.
- Treten Sie niemals unter angehobene Lasten.
- Sorgen Sie dafür, dass keine unbefugten Personen die Gefahrenbereiche betreten können.



Berücksichtigen Sie auch Folgendes

Mitgeltende Unterlagen enthalten wichtige Informationen, Anleitungen und Sicherheitshinweise zum Transportieren und Verladen. Sie haben ebenfalls Gültigkeit für diese Anleitung, sind aber projektspezifisch und können daher hier nicht vollständig wiedergegeben werden.

- Der über das Solar.Pro.Tool erstellte und beiliegende Projektbericht enthält spezifische Informationen zu den Anforderungen an Statik und Ballastierung, die unbedingt zu beachten sind.
- Kontrollieren Sie alle gelieferten Komponenten
- Melden Sie Fehllieferungen und/oder beschädigte Bauteile umgehend der Fa. SL Rack GmbH.

Anlieferung der Komponenten

Die Anlieferung der Bauteile/Komponenten für das SL Rack-Flachdach-System erfolgt mit

- Lkw oder mit
- Überseecontainern 20 Fuß (ca. 6 Meter) oder 40 Fuß (ca. 12 Meter)

Anlieferung vorbereiten

- Stellen Sie einen festen und befahrbaren Untergrund für die Anlieferung her.
- Stellen Sie sicher, dass alle
 - Zufahrtstraßen
 - Rangierflächen und
 - Entladeflächen

mit LKWs befahrbar sind und durch Stapler und Hebegeräte genutzt werden können.

Stapler und Hebegeräte bereithalten

- Organisieren Sie für den Zeitpunkt der Anlieferung geeignete Stapler und Hebegeräte.
- Treffen Sie die Auswahl der geeigneten Stapler und Hebegeräte mit der zuständigen Bauleitung.
- Stellen Sie sicher, dass die Komponenten, Paletten und Langgut ordnungsgemäß entladen werden können.
- Organisieren Sie Stapler und Hebegeräte mit unterschiedlichen Gabelzinkenabständen oder mit verstellbaren Gabelzinken.
- Beachten Sie, dass Komponenten, Paletten und Bunde die nachfolgenden Gewichte und Abmessungen haben werden:
 - Gewichte bis zu 1.500 kg
 - Längen bis zu 6 m
 - Breite/Ausladungen bis zu 1,20 m
 - Höhe bis zu 1,00 m

Geschultes Personal bereithalten

- Sorgen Sie dafür, dass ausschließlich geschultes Fachpersonal die Verlade- und Transportarbeiten durchführt.
- Beachten Sie bei der Auswahl des Personals auch die Anforderungen der DIS-Entladerichtlinie.



ACHTUNG

Komponenten sicher lagern

Komponenten werden auch in Kartons auf Paletten angeliefert.

- Laden Sie die Komponenten nur auf festem und tragfähigem Untergrund ab.

So verhindern Sie Beschädigungen bereits vor der Montage.

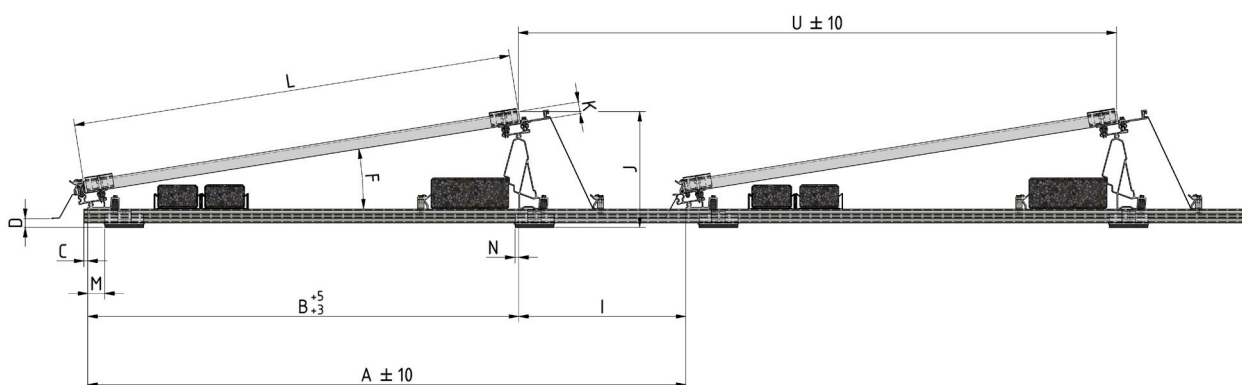
10.1. Aufmessen der Bodenschienen

- Halten Sie die in den Aufbauplänen gemachten Angaben und die vorgegebene Reihenfolge der Arbeitsschritte genau ein.
- Kennzeichnen Sie die Positionen der Bodenschienen und richten Sie diese danach aus.
- Messen Sie beide Diagonalen und gleichen Sie diese aufeinander ab, um einen rechtwinkligen Aufbau erreichen.

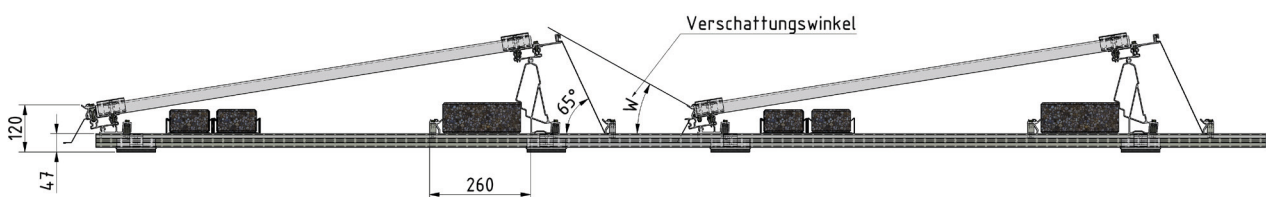
10.2. Geforderte Toleranzen einhalten

Die Positionen der einzelnen Solarreihen sind so aufeinander abgestimmt, dass beispielsweise bei der Süd-Ausrichtung (FLA S) die gegenseitige Verschattung minimal ist. Es ist deswegen wichtig, dass Sie den Reihenabstand der Module genau nach Plan einhalten. Nur so lässt sich eine mögliche Verschattung durch unterschiedliche Abstände vermeiden.

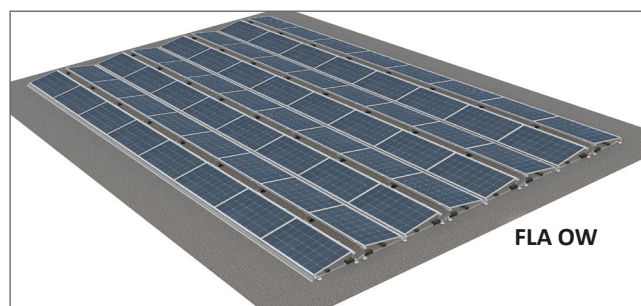
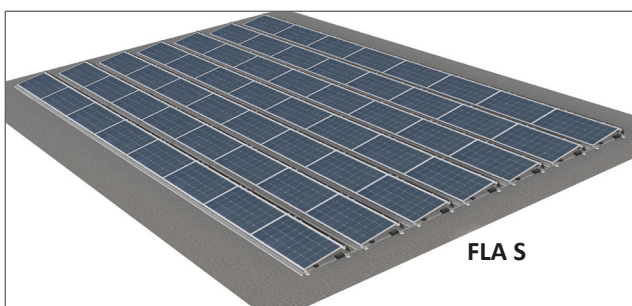
Beispielaufbau



Toleranz



Verschattung



11.1. Flachdachsystem Generation 2.0

Mit der Generation 2.0 bietet Ihnen die SL Rack GmbH ein Montagesystem, das variabel anpassbar ist und über innovative sowie viele vormontierte Bauteile verfügt. In der Summe aber mit wenigen Komponenten auskommt. Das erleichtert Ihnen sowohl das Handling auf dem Dach als auch die Lagerhaltung, da sie mit weniger Bauteilen auskommen. Es handelt sich um ein einzigartiges System mit materialoptimierter Viertelpunktklemmung.

Ihre Vorteile:

- SÜD- oder OST/WEST Ausrichtung
- Dank vormontierter, alukaschierter Bodenschuhe keine spezielle Bautenschutzmatte erforderlich
- Spannungsfreie Modulaufnahme durch schwenkbare Lagerung
- Klemmung auf beiden Seiten des Moduls sowie im Viertelpunkt möglich
- Mit die niedrigste auf dem Markt erhältliche Ballastierung
- Integrierter Wartungsgang oben für gute Zugänglichkeit
- Einfache Fixierung der Ballastierung über Abtreppung für 50 mm, 60 mm und 70 mm
- Kabelmanagement mittels KabelClip
- Blitzstromtragfähig
- **Alle Komponenten sind mit Torx TX40 verschraubbar!**



11.2. Aufmessen der Bodenschienen

Alle Einzelteile zur nachfolgenden Montageanleitung sind unter **Kapitel 7 „Lieferumfang“** aufgeführt.

- Legen Sie sich die Einzelteile zur Montage bereit.

11.3. Planungsvorgaben beachten

Nötige Montagepositionen und Profilabstände sind abhängig vom Flachdachaufbau und der geplanten Modulanordnung.

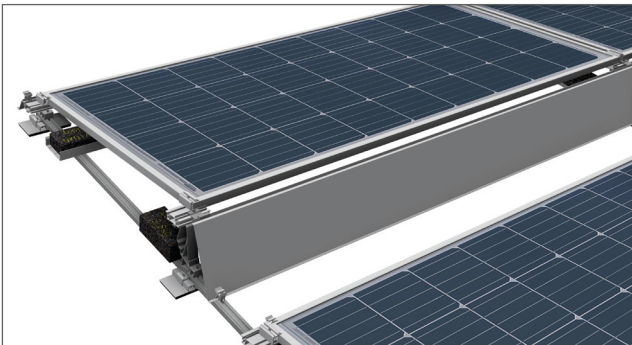
- Ermitteln Sie die Montage-Positionen und die nötigen Abstände der Bodenschienen, FLA Halter oben und unten.

11.4. Voransichten und Abbildungen zur Orientierung

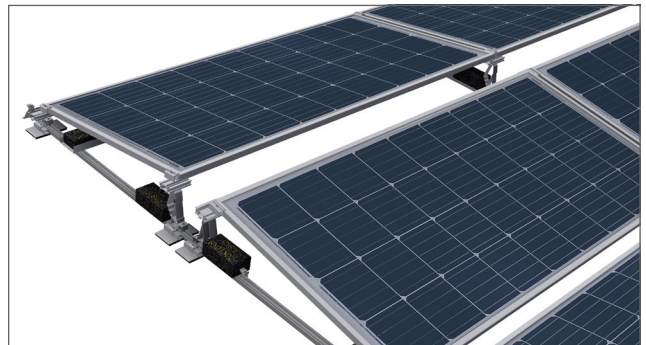
Aufbau: Ausrichtung Süd



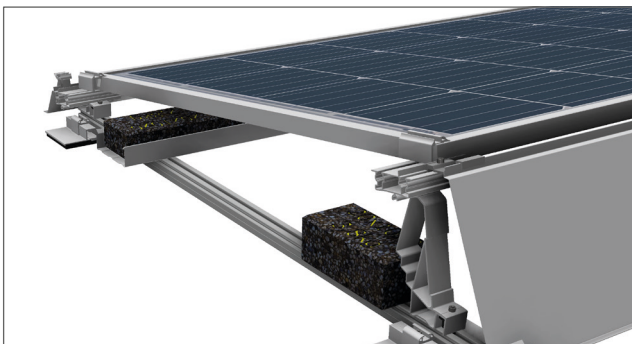
Aufbau: Ausrichtung Ost/West



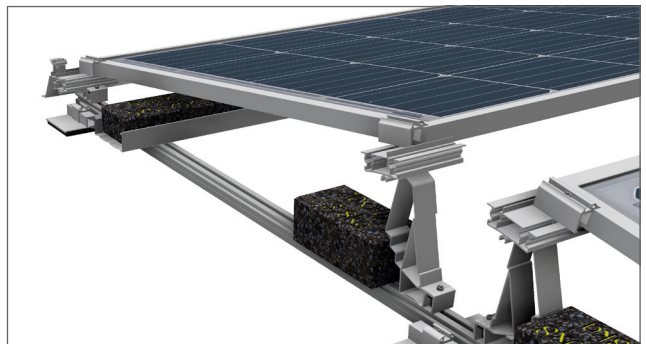
FLA Halter oben mit Windschottblech oben (Süd)



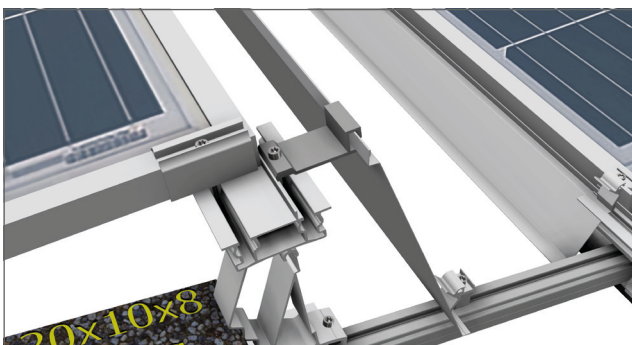
FLA Halter oben mit Module (Ost/West)



Anordnung Ballastierung (Süd)
FLA Halter unten mit Windschottblech unten

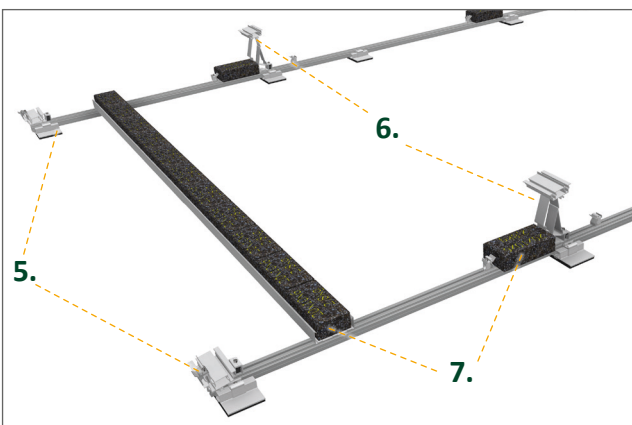
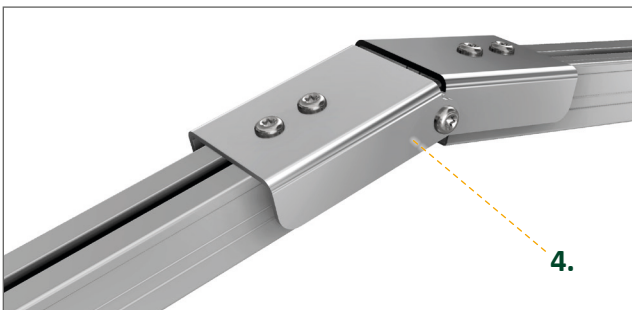
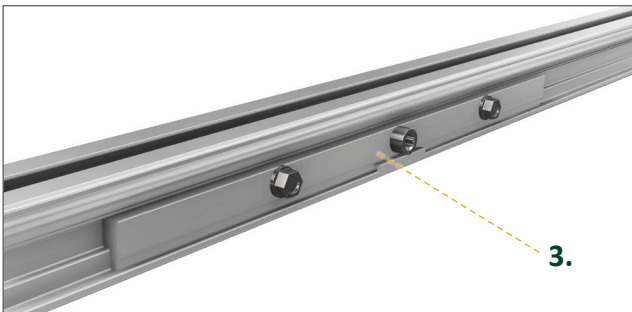
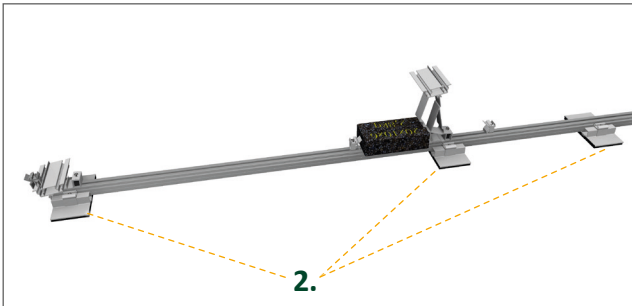


Anordnung Ballastierung (Ost/West)
FLA Halter unten mit Windschottblech unten



FLA Halter Windschottblech (Süd)

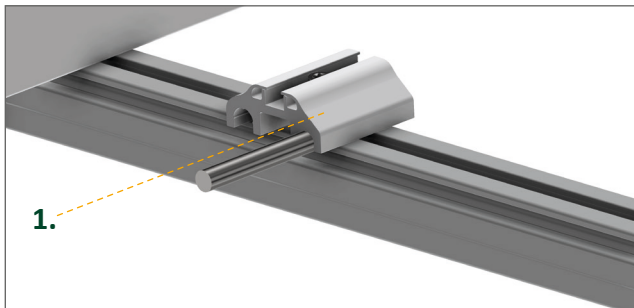
11.5. Ausführung Aufbau-/Montageplan



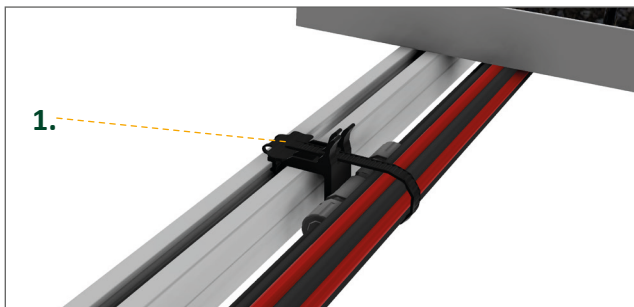
1. Abstände der Bodenschienen ausmessen und Schienen auslegen.
2. Bodenschuh in die durchgängige Bodenschiene einhängen, auf Position bringen und festschrauben. Ist das Dach von der Pressung her problematisch, mehrere Bodenschuhe hintereinander setzen, um die Flächenlast auf dem Dach besser zu verteilen.
3. Innenverbinder in die Schiene einschieben und festschrauben (*Anzugsmoment Bohrschrauben = 2 Nm, M6 Schraube = 6 Nm*).
4. Sollen Firstverbinder verwendet werden, Position und Lage gemäß den Vorgaben in den Planungsunterlagen (Solar.Pro.Tool) bestimmen, die vormontierten Firstverbinder in die Bodenschiene einhängen und verschrauben.
5. FLA Halter unten in die Bodenschiene einhängen, in Position drehen, einklicken und verschrauben.
6. FLA Halter oben (10° oder 15°) einhängen, ausrichten und festschrauben.
7. Ballaststeine nach Ballastierungsplan unter FLA Halter oben legen, fixieren und verschrauben. Soweit gemäß Ballastplan erforderlich den teleskopierbaren Ballastkorb 2.0 entsprechend der Modulmaße in die passende Länge bringen, **auf den RAILS positionieren** und die vorgegebene Anzahl Ballaststeine einsetzen.

Das Anzugsmoment für alle Schrauben M6 beträgt 6 Nm.

11.6. Blitzschutz und Kabelmanagement



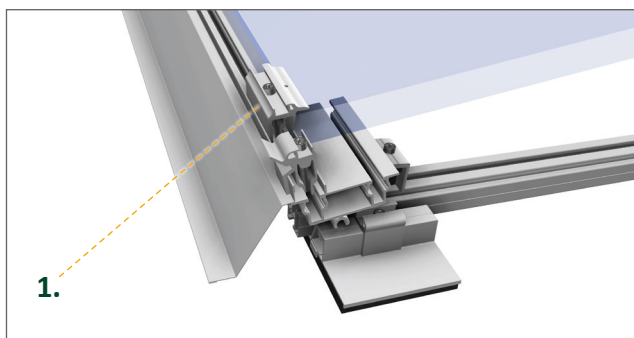
1. Blitzschutzklemme oben (Artikel-Nr. 91518-00) einklicken
2. Runddraht verlegen
3. Blitzschutzklemme oben festziehen



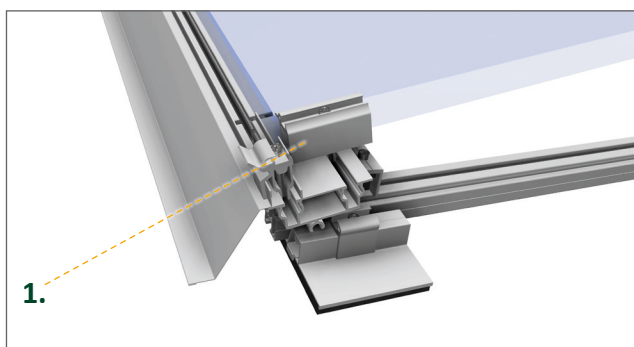
1. KabelClip (Artikel-Nr. 91402-00) in die RAIL einklicken
2. MC4-Stecker und/oder Kabel in KabelClip einlegen
3. KabelClip schließen

Der KabelClip ermöglicht es einen MC4-Stecker sowie bis zu 15 weitere Kabel zu fixieren.

11.7. Modulklemmung

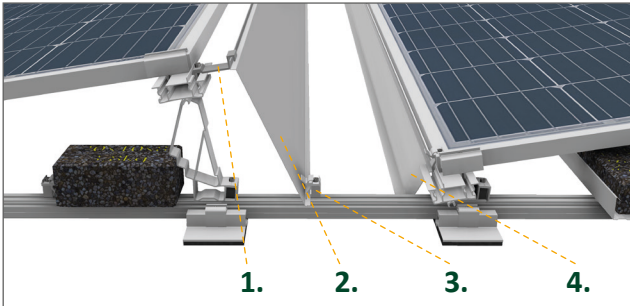


1. Endklemmen, je nach Belegungsplan, auf der kurzen oder langen Seite anbringen, in den FLA Halter oben und unten einklicken, erstes Modul auflegen, an die Endklemme heranschieben, Modul ausrichten und Endklemme verschrauben.
2. Mittelklemmen einklicken, nächstes Modul daran anlegen und verschrauben
3. Letztes Modul wieder mit Endklemmen abschließen



4. Windleitbleche gemäß Statikreport (Solar.Pro. Tool) mit den FLA Universalklemmen in den FLA Halter oben (jeweils linke und rechte Bodenschiene) einhängen und verschrauben.
5. **Hinweis:** Windschottbleche oben nur für die Südausrichtung, Windschottblech unten für beide Systeme (SÜD- oder OST/WEST Ausrichtung). Die Windschottbleche können auch zu einem späteren Zeitpunkt montiert werden.

11.8. Windschottbleche anbringen



1. FLA Halter Windschottblech
2. Windschottblech oben (10 oder 15°, nur Süd-Ausrichtung)
3. FLA Universalklemme
4. Windschottblech unten


 **GEFAHR**
Gefahr durch elektrischen Strom

Die Anlage arbeitet mit hoher Spannung.

- Öffnen Sie **niemals** Schaltschränke und Klemmkästen der elektrischen Ausrüstung, wenn Sie **keine ausgebildete Elektrofachkraft** sind.
- Informieren Sie Ihre Elektrofachkraft.

12.1. Gründe für die notwendige Schutzerdung

Eine konsequente Erdung aller metallischen Bauteile, die mit Komponenten der elektrischen Anlage verbunden sind, ist gemäß gültigen Normen zwingend vorgeschrieben.

So wird bei Fehlern an elektrischen Betriebsmitteln die Berührungssicherheit gewährleistet.

Eine Erdungsanbindung der **Montagegestelle** im Sinne einer **Schutzerdung** ist also in jedem Falle sinnvoll und notwendig.

Differenzierter ist jedoch das Modul selbst zu betrachten. Viele gängige Modulbauarten sind als Betriebsmittel der Schutzklasse II definiert, so dass eine Erdungsanbindung des Moduls oftmals nicht notwendig und unter Umständen auch gar nicht sinnvoll ist.

Dennoch geben einige Modulhersteller durch ein Erdungssymbol auf dem Modulrahmen und entsprechende Anweisungen in ihrer Montageanleitung dem Installateur vor, auch das Modul selbst zu erden.

12.2. Module in den Potentialausgleich einbeziehen

Eine Einbeziehung der Modulrahmen in den Potentialausgleich z.B. aus Gründen der Betriebssicherheit, kann erforderlich sein, auch wenn die Anwendung der jeweils gültigen Normen dies u.U. nicht unbedingt vorschreibt.

- Berücksichtigen Sie dies bei der Systemplanung.

Für die Erdung der Modulrahmen können aus dem Lieferumfang der Fa. SL Rack GmbH optional geeignete Komponenten (z.B. Erdungs- und Blitzschutzklemmen) bestellt werden.

Um Personen und die technischen Einrichtungen zu schützen, wird bei Photovoltaikanlagen ein Blitz- und/oder Überspannungsschutz empfohlen. Was dabei zu beachten ist, steht im Beiblatt G der DIN EN 62305-3.

Setzen Sie sich hierzu mit Ihrer Fachkraft vor Ort in Verbindung um die passende Lösung zu finden.



 **WARNUNG****Quetsch- und Stoßgefahr durch Transportfahrzeuge beim Entladen**

- Den Entladebereich weiträumig absichern.
- Für das Entladepersonal ist das Tragen der persönlichen Schutzausrüstung verpflichtend vorgeschrieben.

Warnung vor scharfkantigen Oberflächen und freistehenden Profilenden in Kopfhöhe

- Tragen Sie immer Sicherheitsschuhe, Schutzhelm, Schutzbrille, Schutzhandschuhe und Warnweste, wenn Sie Montagearbeiten durchführen.

Nur so schützen Sie sich vor Stoß- und Schnittverletzungen.

- Sorgen Sie ebenfalls dafür, dass keine unbefugten Personen die Gefahrenbereiche betreten können.

 **GEFAHR****Gefahr durch elektrischen Strom**

Sobald Solarmodule Licht ausgesetzt sind, erzeugen sie Strom. Alle Modulkabel sind dann stromführend und können nicht abgeschaltet werden!

Sind mehrere PV-Module miteinander verbunden, steigt die Gefahr von Funkenbildung und tödlichem Stromschlag deutlich.

Ist die Isolierung von Kabel- oder Steckverbindern beschädigt, kann selbst die Unterkonstruktion unter Spannung stehen.

- Lassen Sie Montage- und Installationsarbeiten ausschließlich von dafür ausgebildeten Elektrofachkräften ausführen.
- Beachten Sie alle Sicherheitshinweise des Modul- bzw. Wechselrichterherstellers und
- verwenden Sie nur isolierte, antistatische Werkzeuge.



Montageanleitung

- Halten Sie in jedem Fall die Montagevorschriften des Modulherstellers ein.
- Sollten diese fehlen, fordern Sie diese vom Modulhersteller eigenverantwortlich an.

Der Systemhersteller SL Rack GmbH bietet, abhängig vom Modultyp, verschiedene Befestigungslösungen an.



SL Rack GmbH

Münchener Straße 1
D-83527 Haag i.OB

Tel.: [+49 8072 3767- 0](tel:+49807237670)

Mail: info@sl-rack.de

Web: www.sl-rack.de



GEFAHR



Gefahr durch elektrischen Strom

Die Anlage arbeitet mit hoher Spannung.

- Öffnen Sie **niemals** die Steuerung, oder andere elektrische Ausrüstungsteile, wenn Sie **keine ausgebildete Elektrofachkraft** sind.
- Sind elektrische Arbeiten auszuführen, informieren Sie Ihre Elektrofachkraft.
- Bei Feuchtigkeit keine elektrische Installationsarbeiten durchführen
- Die gültigen Vorschriften und Sicherheitshinweise beachten
- Halten Sie Unbefugte vom Arbeitsplatz fern.



14.1. Schaltkasten anschließen

- Prüfen Sie, ob die bauseitigen Voraussetzungen realisiert sind
- Lassen Sie den Schaltkasten der Anlage von einer ausgebildeten Elektrofachkraft entsprechend anschließen.

Weil Photovoltaik-Anlagen keine beweglichen Bauteile besitzen, sind sie grundsätzlich sehr wartungsarm. Um die Anlagensicherheit und die effiziente Ertragsleistung zu gewährleisten, ist es jedoch sinnvoll, regelmäßig alle verbauten Anlagenkomponenten einer Sichtkontrolle zu unterziehen und die vorhandenen Schraubverbindungen zu prüfen.

15.1. Visuelle Kontrolle

Insbesondere nach Stürmen oder einem Orkan sollte die Position der Anlage kontrolliert werden da es hier – je nach Neigung des Flachdachs – durch die Böen und die Hangabtriebskraft kommen kann.

Kontrollieren Sie die Lage der Ballaststeine anhand des Ballastplanes.

Überprüfen Sie die Bautenschutzmatte auf korrekte Lage.

Suchen Sie das Montagesystem nach sich lösenden Bauteilen ab und untersuchen Sie die Kabelmäntel auf Brüche und kontrollieren Sie die Steckverbindungen.

Überprüfen Sie die Module auf offensichtliche Schäden. Diese können durch Vögel herbeigeführt werden welche z. B. Walnüsse auf die Module fallen lassen. Aber auch Hagelschlag oder herumfliegende Teile, verursacht durch Starkwind können die Module nachhaltig beschädigen.

15.2. Mechanische Kontrolle

Die Schraubverbindungen am Flachdachgestell mittels Drehmomentschlüssel prüfen.

Ziehen Sie die Schraubverbindungen mit dem vom Hersteller vorgegebenen Drehmoment fest. Ist dies nicht möglich, müssen die Schrauben ausgetauscht werden. Alle wichtigen Schraubverbindungen sind unter dem Punkt „Kontrollpunkte“ aufgeführt.

In Anlehnung an die Regelungen in DIN 18914 ist sicherzustellen, dass 50 % der planmäßigen Vorspannung vorhanden ist. Die Prüfung erfolgt, indem der Drehmomentschlüssel auf 50 % des Anzugsdrehmoments eingestellt wird.

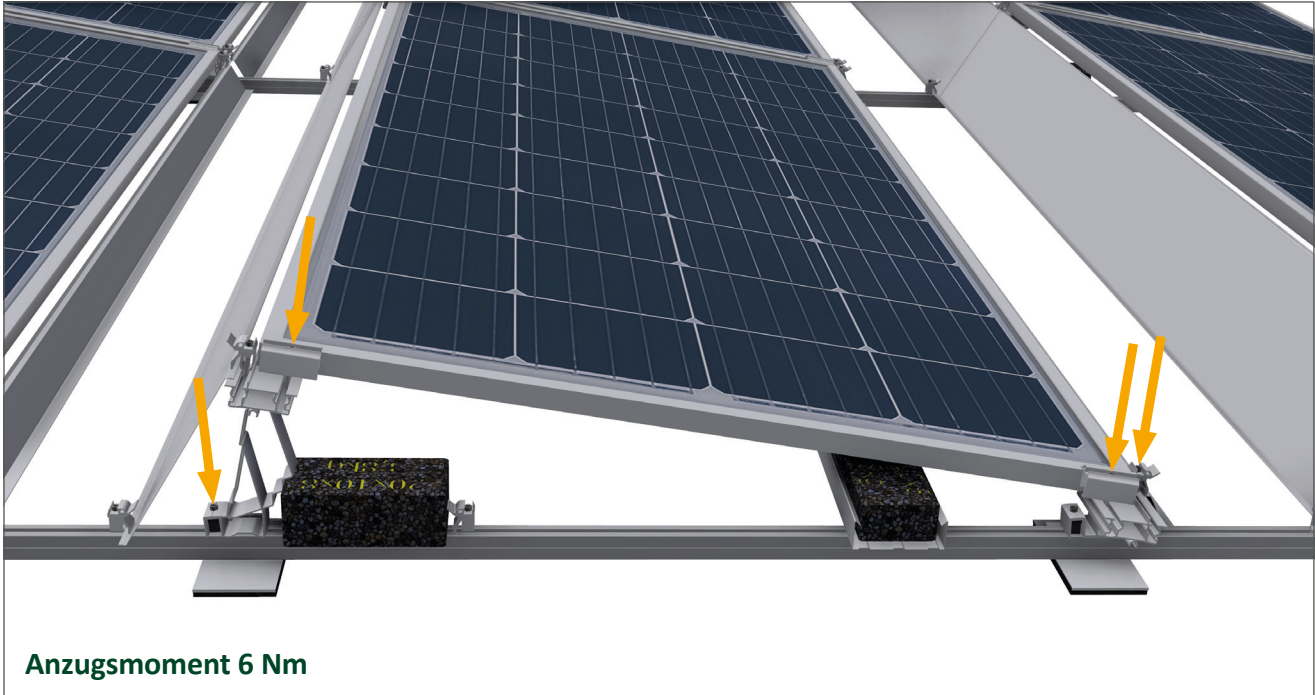
Wenn sich die Schraube damit nicht lösen lässt, ist die Prüfung erfolgreich. Hierbei ist ein Drehmomentschlüssel entsprechend DIN EN 6789 zu verwenden (anzeigender Drehmomentschlüssel [Messschlüssel] oder auslösender Drehmomentschlüssel [Klick- oder Knackschlüssel]).

Das einzuhaltende Anzugsdrehmoment ist an die VDI 2230 angelehnt.

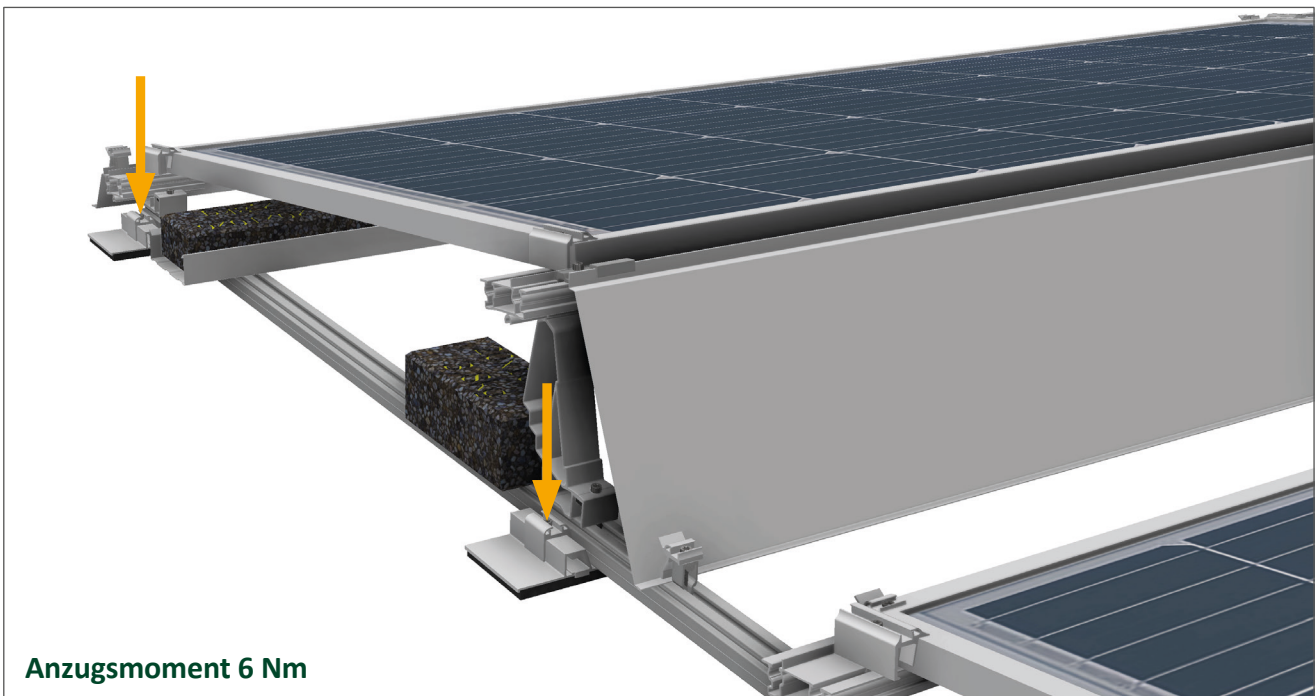
Ein Wartungsintervall von 12 Monaten wird empfohlen. Dabei müssen 2 % der Anlage geprüft werden.

15.2.1. Kontrollpunkte – Modultragende Teile

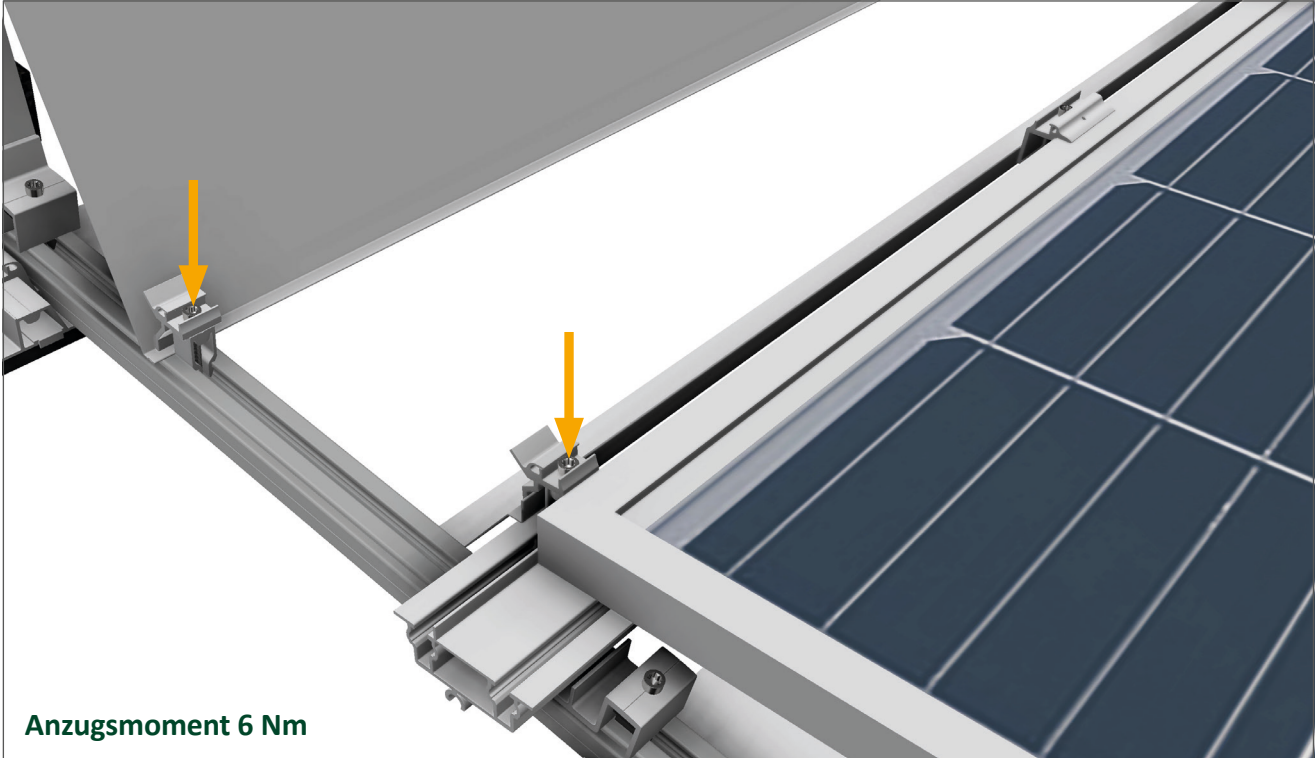
Hierzu die Windschottbleche demontieren und nach der Überprüfung wieder montieren.



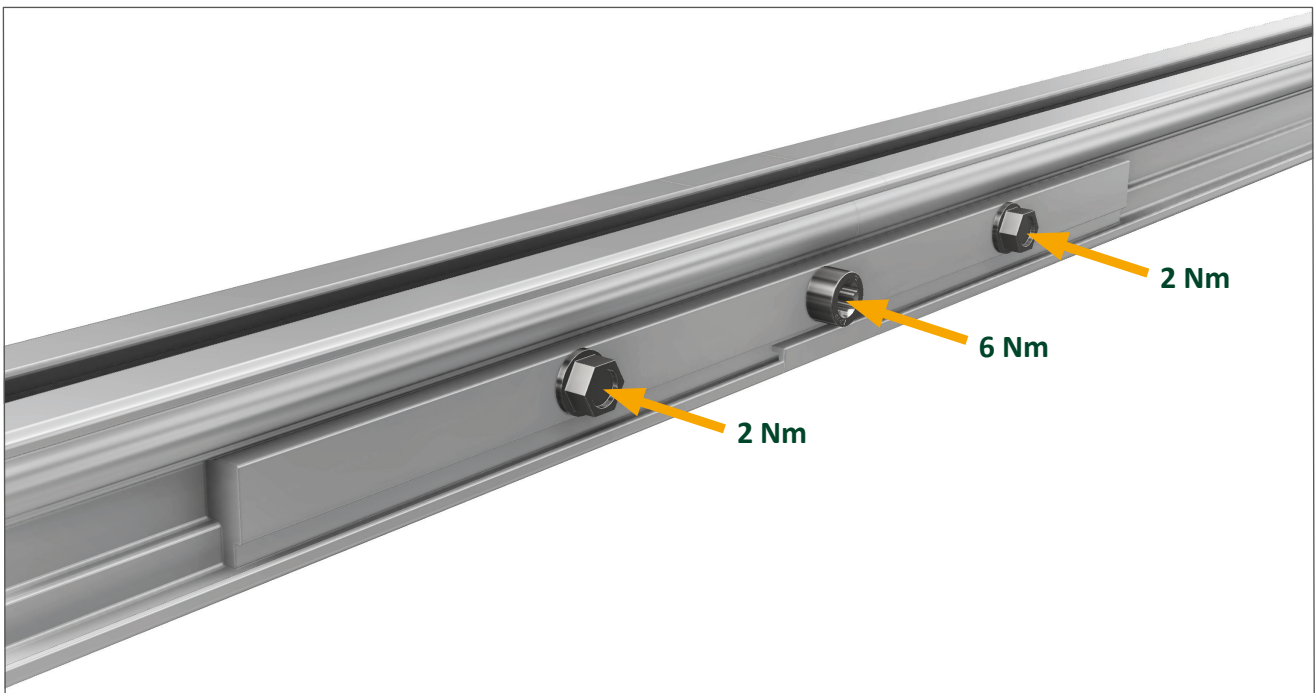
15.2.2. Lage- u. Zustandskontrolle der Bodenschuhe und der Ballastierungen



15.2.3. Kontrollpunkte Windschottbleche (bei Flachdachsystem FLA S)



15.2.4. Kontrollpunkte Innenverbinder



1. Wartung am (Datum): _____

Kontrollpunkt	Prüfergebnis	Maßnahme/Kommentar	Prüfer	Unterschrift
Visuelle Kontrolle				
Kontrollpunkte Modultragende Teile				
Lagekontrolle Ballastierung				
Kontrollpunkte Windschottbleche				
Kontrollpunkte Bodenschienenverbinder				

2. Wartung am (Datum): _____

Kontrollpunkt	Prüfergebnis	Maßnahme/Kommentar	Prüfer	Unterschrift
Visuelle Kontrolle				
Kontrollpunkte Modultragende Teile				
Lagekontrolle Ballastierung				
Kontrollpunkte Windschottbleche				
Kontrollpunkte Bodenschienenverbinder				

3. Wartung am (Datum): _____

Kontrollpunkt	Prüfergebnis	Maßnahme/Kommentar	Prüfer	Unterschrift
Visuelle Kontrolle				
Kontrollpunkte Modultragende Teile				
Lagekontrolle Ballastierung				
Kontrollpunkte Windschottbleche				
Kontrollpunkte Bodenschienenverbinder				



16.1. Außerbetriebnahme

- Schalten Sie die Anlage gemäß Bedienungs- und Wartungsanleitung aus.
- Sollten Sie die Bedienungs- und Wartungsanleitung nicht zur Hand haben, lassen Sie sich die ordnungsgemäße Außerbetriebnahme schriftlich bestätigen.
- Lassen Sie die Anlage vom Hersteller oder von einer dafür ausgebildeten Fachkraft in transportfähige Einzelteile zerlegen.
- Beachten Sie alle Informationen, Hinweise und Anleitungen dieser Montageanleitung.
- Stellen Sie diese Montageanleitung dem Demontagepersonal zur Verfügung.
- Lassen Sie die Demontearbeiten in exakt umgekehrter Montagereihenfolge ausführen.

WARNUNG



Warnung vor scharfkantigen Oberflächen und freistehenden Profilen in Kopfhöhe

- Tragen Sie immer Sicherheitsschuhe, Schutzhelm, Schutzbrille, Schutzhandschuhe und Warnweste, wenn Sie die Demontearbeiten durchführen.

So schützen Sie sich vor Stoß- und Schnittverletzungen.

- Sorgen Sie dafür, dass keine unbefugten Personen die Gefahrenbereiche betreten können.
- Treten Sie beim Aufladen unter angehobene Lasten.



GEFAHR



Gefahr durch elektrischen Strom

Die Anlage arbeitet mit hoher Spannung.

- Öffnen Sie **niemals** die Steuerung, oder andere elektrische Ausrüstungsteile, wenn Sie **keine ausgebildete Elektrofachkraft** sind.

Schaltkasten trennen

- Lassen Sie die bauseitigen Sicherungen abschalten/herausnehmen.
- Lassen Sie den Schaltkasten nur von einer Elektrofachkraft von der bauseitigen Stromversorgung trennen.

Demontage von Modulen

Die Solarmodule der Anlage erzeugen durch Sonneneinstrahlung sofort Strom.

Bei einer großen Anzahl von geschalteten Solarmodulen erhöht sich zusätzlich die Gefahr von Funkenbildung zwischen den einzelnen Modulen.

Bedenken Sie dies bei der Demontage.

Einzelteile sicher entsorgen

- Trennen Sie die Materialien
 - Stahl
 - Kunststoffe
 - Elektroschrott
 - Aluminium
 - Edelstahl
 - Kupfer
 - Glas
- Entsorgen Sie die Bestandteile entsprechend den örtlichen Vorschriften oder
- geben Sie die Bestandteile an den Hersteller zurück.



Logo: Recycling

Elektronikschrott trennen

- Werfen Sie elektronische Bauteile niemals in den Hausmüll.
- Entsorgen Sie Elektronikschrott nur in dafür vorgesehene Sammelbehälter ihres Entsorgungsunternehmens.



Logo: Sammelbehälter für Elektronik-Schrott

17. Ergänzende Unterlagen (bei Projektierung)

17.1. Bodenschienenplan

17.2. Zeichnungen und Layouts

17.3. Individueller Projektbericht samt Zeichnungen aus dem Solar.Pro.Tool von SL Rack GmbH



SL Rack

YouTube



SL Rack

Website



SL Rack

Onlineshop



Kontaktieren Sie uns für
Ihr persönliches Angebot:

SL Rack GmbH

Münchener Straße 1

83527 Haag i. OB

E-Mail: sales@sl-rack.de

Tel.: [+49 8072 3767-0](tel:+49807237670)

www.sl-rack.de

Technische Änderungen
und Druckfehler vorbehalten.
Stand 02/2023 V9

