

Ihre Vorteile mit unseren Produkten

- » Besteht aus Stockschraube und Stockschraubenaufsatz (passend für M10 und M12)
- » Universelle Aufnahme der SL Rack RAILS (exkl. RAIL 120) sowie Schienen unmittelbarer Mitbewerber mit einer unteren Nut von 10,5 mm
- » Abdichtung mit EPDM-Gummi
- » Druckkalotte zum Schutz der Dichtung vor UV-Strahlung und dem Erhalt der Dichtfunktion
- » Geeignet für Holzkonstruktionen
- » Durchgängige niederohmige Verbindung für den Potentialausgleich

SL Stockschraubenset M10 x 200 mm	Art.-Nr. 23310-200
SL Stockschraubenset M10 x 300 mm	Art.-Nr. 23310-300
SL Stockschraubenset M12 x 200 mm	Art.-Nr. 23312-200
SL Stockschraubenset M12 x 300 mm	Art.-Nr. 23312-300

OPTIONALES ZUBEHÖR

DICHTPLATTE

Art.-Nr. 23201-00

- » Zur ausgewogenen Lastverteilung
- » Höchste Dichtigkeit bei Blechdächern
- » Um optimale Abdichtung bei Bitumen- (Schindel) Dächern zu erzielen, empfehlen wir zusätzlich den Einsatz von Bitu-Pad

OPTIONALES ZUBEHÖR

BITU-PAD

Art.-Nr. 23201-03

- » Ergänzung zur Dichtplatte für optimale Dichtigkeit bei Bitumen- (Schindel) Dächern
- » Selbstklebend

Stockschraubenaufsatz M12

Art.-Nr. 11301-12

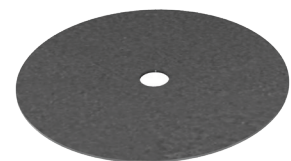
- » Für die universelle Aufnahme der SL Rack RAILS (exkl. RAIL 120) sowie Schienen unmittelbarer Mitbewerber mit einer unteren Nut von 10,5 mm
- » Passend für Stockschrauben M10 und M12

*Es gelten unsere Garantiebedingungen. Diese sind jederzeit im Internet einsehbar unter www.sl-rack.de



Dichtplatte

Bitu-Pad

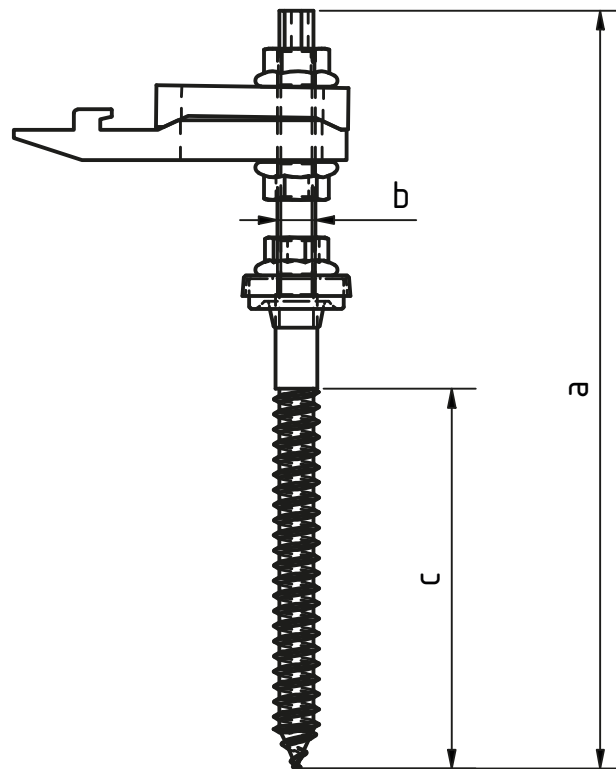


Stockschraubenaufsatz M12



Abmessungen

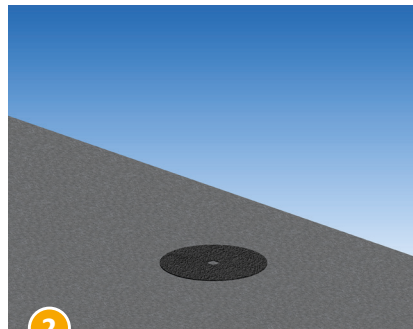
	a	b	c
SL Stockschraubenset M10 x 200 mm	200 mm	10 mm	67 mm
SL Stockschraubenset M10 x 300 mm	300 mm	10 mm	67 mm
SL Stockschraubenset M12 x 200 mm	200 mm	12 mm	80 mm
SL Stockschraubenset M12 x 300 mm	300 mm	12 mm	100 mm



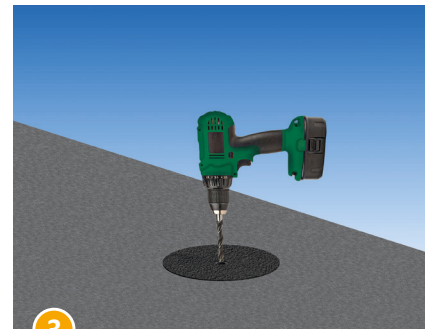
Montageablauf



1 Den für die Montage vorgesehenen Bereich auf dem Dach mit einem geeigneten Reiniger reinigen.

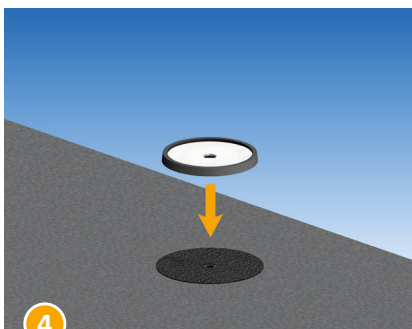


2 Das Bitu-Pad an der entsprechenden Montagefläche aufkleben.

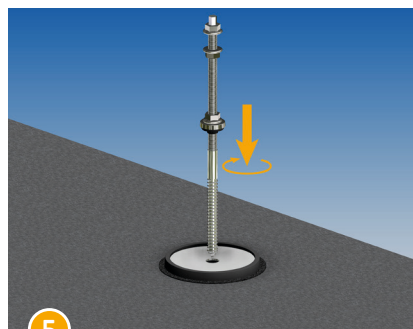


3 Bohrloch durch die Mitte des Bitu-Pad, rechtwinklig zur Dachfläche, durch das Dach in den Sparren bohren.

! Nur durch eine exakte, rechtwinklige Installation der Stockschraube kann eine wasserfeste Verbindung gewährleistet werden. Mindestwerte lt. Tabelle bitte unbedingt beachten!

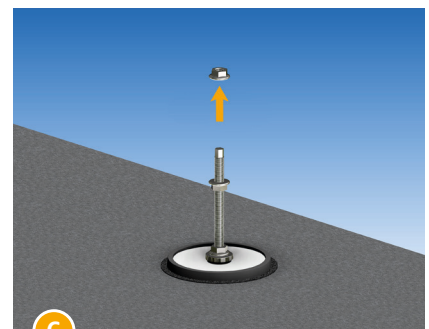


4 Die Dichtplatte mittig auf dem Bitu-Pad platzieren.



5 Stockschraube mit der Abdichtung (EPDM-Gummi) und der Druckkalotte mittig auf das Bitu-Pad aufsetzen und Schraube rechtwinklig einschrauben.

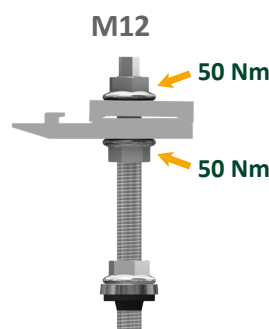
! Mindestwerte lt. Tabelle unbedingt beachten!



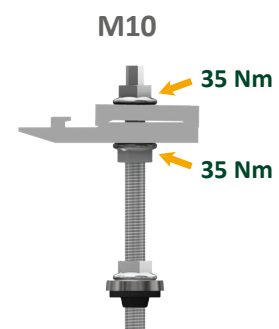
6 Obere Schraubenmutter lösen.



7 Stockschraubenaufsatz mittels der mittleren Mutter in der passenden Höhe für das Modul ausrichten und mit der obersten Mutter kontern.

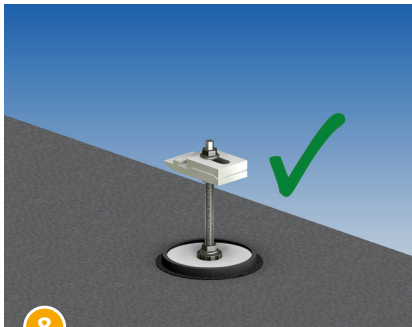


Muttern mit einem Anzugmoment von 50 Nm festziehen.



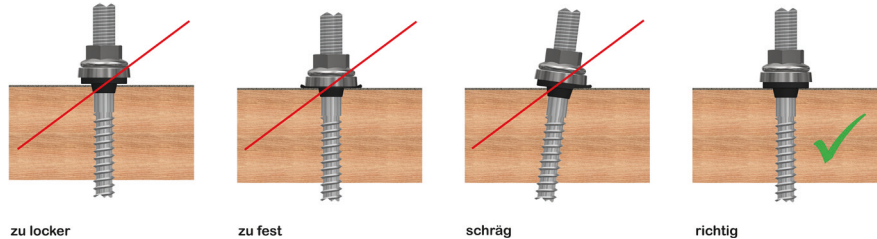
Muttern mit einem Anzugmoment von 35 Nm festziehen.

Montageablauf



8

Mutter über der Druckkalotte für die korrekte Abdichtung festziehen.



MINDESTWERTE ZUM VORBOHREN

	Stockschraube M10 x 200 mm*	Stockschraube M10 x 300 mm*	Stockschraube M12 x 200 mm*	Stockschraube M12 x 300 mm*
Vorbahrdurchmesser (0,7 x Schraubendurchmesser)	7 mm	7 mm	8,4 mm	8,4 mm
Einschraubtiefe (mind. 7 x Schraubendurchmesser)	70 mm**	70 mm**	84 mm**	84 mm**
Pfettenmontage Mindestholzbreite (mind. 8 x Schraubendurchmesser)	80 mm	80 mm	96 mm	96 mm
Pfettenmontage Mindest- randabstand unten und oben (jeweils mind. 4 x Schraubendurchmesser)	40 mm	40 mm	48 mm	48 mm
Sparrenmontage Mindestholzbreite (mind. 6 x Schraubendurchmesser)	60 mm	60 mm	72 mm	72 mm
Sparrenmontage Mindest- randabstand unten und oben (jeweils mind. 3 x Schraubendurchmesser)	30 mm	30 mm	36 mm	36 mm
Sparrenmontage Loch- abstand in Faserrichtung (mind. 7 x Schraubendurchmesser)	70 mm	70 mm	84 mm	84 mm

* Bitte beachten Sie, dass das Vorbohren bei Anbindung in Holzkonstruktionen zwingend erforderlich ist! (DIN EN 1995-1-1:2010-12 Eurocode 5)

** Das gesamte Schraubgewinde sollte bis zum Schaft eingeschraubt werden

Technische Daten

Material	Aluminium, Schraube aus Edelstahl, Abdichtungen aus EPDM-Gummi, Alubutyl (Bitu-Pad)
Planungshilfen	SL-Rack-Konfigurator Solar.Pro.Tool .
Statik	Die statische Berechnung erfolgt gemäß der aktuellen länderspezifischen Normen (EN 1991, EC1 für Deutschland). Es kann je nach Schnee- oder Windlasten, bzw. bei großen Modulen, erforderlich sein, mehr als die üblichen 4 Befestigungspunkte einzusetzen. Bitte beachten Sie unbedingt die jeweiligen Hinweise des Modulherstellers in der Installationsanleitung. Die Tragfähigkeit des Daches wird nicht von uns geprüft.



Ihre Meinung ist uns wichtig!

Wir wollen Ihren Arbeitsalltag erleichtern.
Ihr Lob, Ihre Kritik und Ihre Anregungen für Verbesserungen
helfen uns dabei. Wir freuen uns auf Ihr Feedback.



SL Rack **Feedback**
[Feedback schreiben >](#)



SL Rack **Website**
[Erfahren Sie mehr >](#)



SL Rack **Youtube**
[Videos anschauen >](#)

Besuchen Sie uns auf



Technische Änderungen und
Druckfehler vorbehalten.
Stand 07/2023 V5