

K A C O



new energy.

Willkommen bei KACO new energy

Beste Wechselrichter für
Photovoltaik und Energiemanagement



Highlights

blueplanet 3.0 - 5.0 NX1 M2

Flexibel

- 2 MPPT,
1 String pro MPPT
- Großes DC-Spannungsfenster,
min. 80 V, max. 580 V

Benutzerfreundlich

- Schnelles WiFi Setup
- Plug & Play
- Smartes Monitoring via APP

Sicher

- IP65-Schutz für Außeninstallation
- Integrierter DC-switch
- Internationale Zulassungen

Wirtschaftlich

- Wirkungsgrad 97,5 %
- Nahezu geräuschlos < 25 db (A)
- Konvektionskühlung
- Eigenverbrauch < 1 W

Komfortabel

- Leichtgewicht @ 11 kg
- Nur übliches Werkzeug
- SUNCLIX Steckverbinder
- Deckel braucht nicht
geöffnet zu werden



Produktvarianten

blueplanet 3.0 - 5.0 NX1 M2

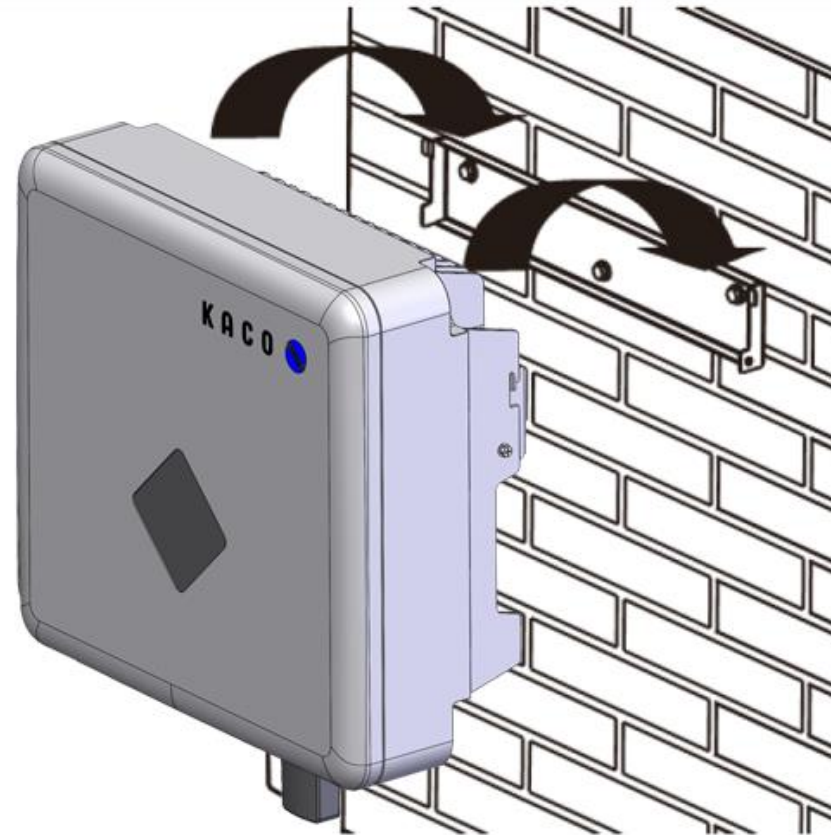
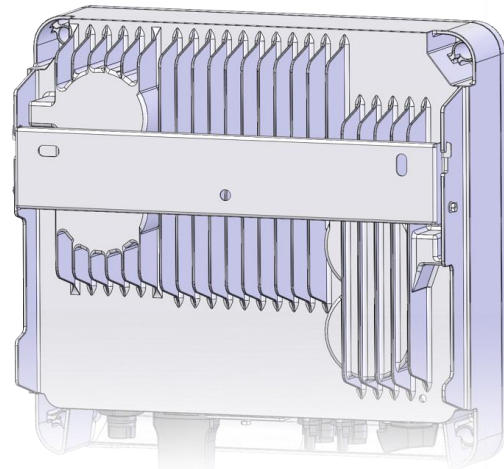


Varianten	blueplanet 3.0 NX1 M2	blueplanet 3.7 NX1 M2	blueplanet 4.0 NX1 M2	blueplanet 5.0 NX1 M2
Max. empf. DC-Leistung	4500 W	5520 W	6000 W	7500 W
MPP-Bereich	140 – 480 V	165 – 480 V	180 – 480 V	220 – 480 V
MPP-Tracker	2			
Max. DC-Leerlaufspannung	580 V			
AC-Ausgangsleistung	3000 W	3680 W	4000 W	5000 W
Netzspannung	230 V (1 / N / PE)			
Frequenz	50 Hz / 60 Hz			
Max. Wirkungsgrad	97,50 %			
Kommunikation	WiFi			

Montage und Installation

blueplanet 3.0 - 5.0 NX1 M2

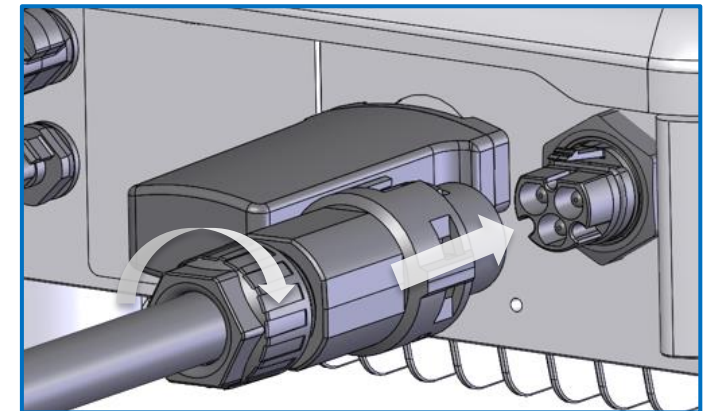
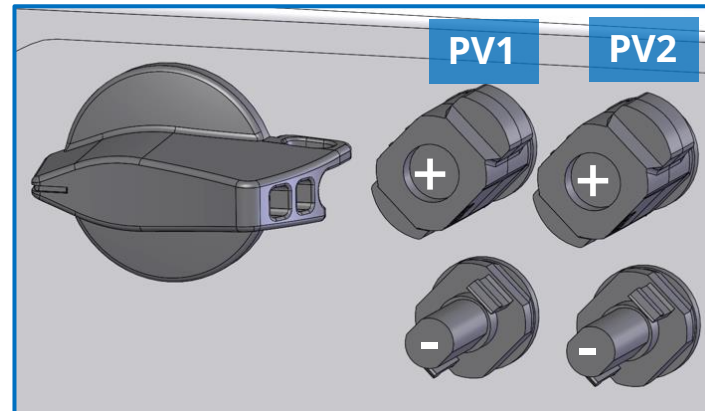
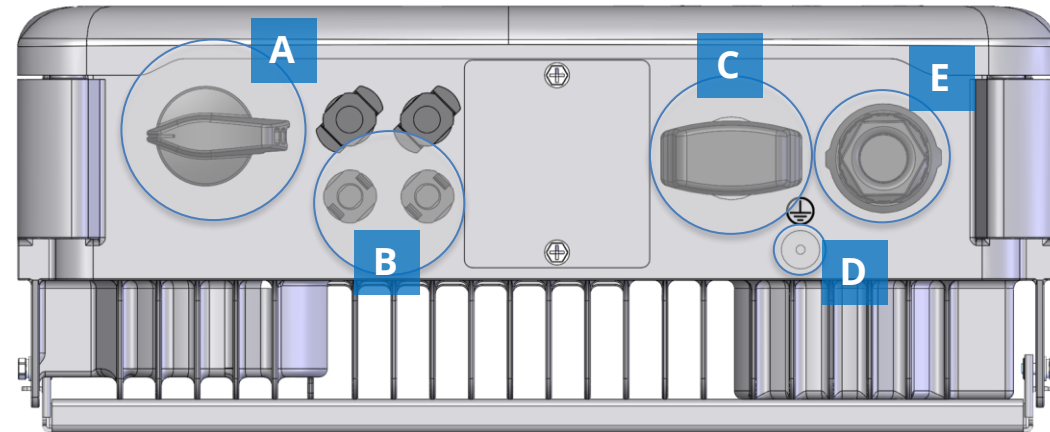
- Einfache Installation
- B/H/T: 376 x 355 x 145 mm
- Leichtgewicht @ 11 kg
- Inklusive Wandhalterung
- AC-Anschluss über Steckverbinder



Plug & Play Anschlüsse

blueplanet 3.0 - 5.0 NX1 M2

- Integrierter DC-Trennschalter (A)
- DC-Anschluss für PV-Generator (B)
- WLAN-Stick-Anschluss (C)
- Gehäuseerdung (D)
- AC-Anschluss (E)



Kommunikation

blueplanet 3.0 - 5.0 NX1 M2

Konfiguration

- Über einfach zu bedienende Installations-APP
- APP im lokalen Modus mit WLAN-Stick verwendbar

Anlagenüberwachung

- Sowohl über blueplanet web public Portal als auch per APP
- Über WLAN
- WLAN-Stick im Lieferumfang des Wechselrichters enthalten



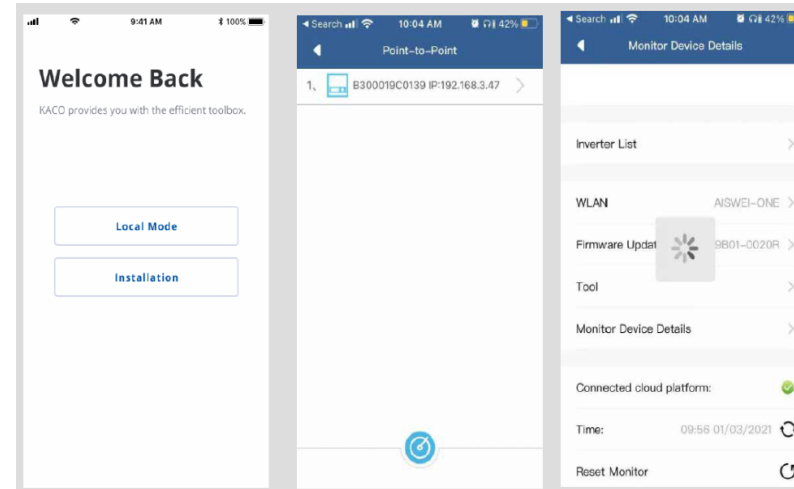
Anschlussbereich

Anlagenüberwachung registrieren

blueplanet 3.0 - 5.0 NX1 M2

Installations- und Inbetriebnahme-APP

- Einfache APP für Installation und Inbetriebnahme
- Funktioniert nur im lokalen Modus (passwortgeschützt)
- Verbindung über WLAN
- Ausdruck der eingegebenen Parameter am Ende der Inbetriebnahme möglich

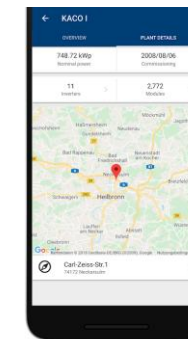
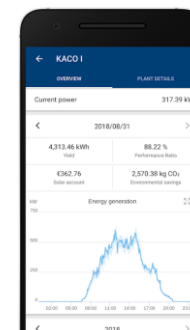


Monitoring APP - blueplanet web

- Verwendung der bestehenden KACO blueplanet Web-APP
- Verbindet sich direkt über WLAN
- Registrierung über [blueplanet web public](#)

Monitoring

your most important key performance indicators



Detailed view of your plants

Monitoring

your most important key performance indicators



blueplanet

K A C O 

Danke für Ihre
Aufmerksamkeit

KACO new energy GmbH
A Siemens Company

Werner-von-Siemens-Allee 1
D-74172 Neckarsulm
kaco-newenergy.com