

SOLARWATT Entpackungs- anweisung für Solarmodule

**Diese Anweisung gilt für gerahmte
SOLARWATT Glas-Folie Solarmodule mit
30/ 35 mm Rahmenhöhe und
gerahmte SOLARWATT Glas-Glas Solarmodule
mit 35/ 40 mm Rahmenhöhe**

SOLARWATT Unpacking instructions for solar modules

**This instruction applies to framed
SOLARWATT glass-foil solar modules with
30/ 35 mm frame height and
framed SOLARWATT glass-glass solar modules
with 35/ 40 mm frame height**

ENTLADUNGSHINWEISE FÜR SOLARWATT SOLARMODULE

- Lieferung per LKW als Doppelpalette (1 auf 1)
- SOLARWATT Panel vision GM 3.0 Module werden ungestapelt geliefert.



- Bitte einen geeigneten Gabelstapler für die Entladung zur Verfügung stellen und die Kapazitäten des Gabelstaplers beachten
- Maße und Gewicht einer Palette entnehmen Sie der obigen Tabelle „Verwendete Verpackungsmaterialien“



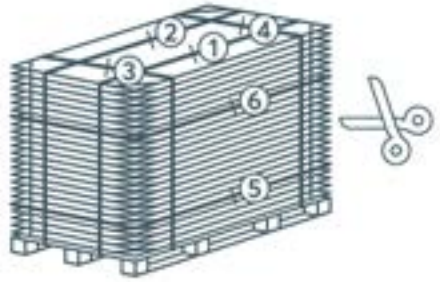
SCHRITT FÜR SCHRITT ANLEITUNG ENTPACKUNG DER PALETTE

Entpackung von SOLARWATT Panel vision GM 3.0

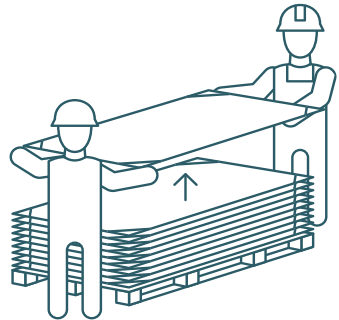
- Abstellen der Palette auf einer festen und ebenen Unterlage



- Entfernung der Folienumwicklung (bitte keine Verwendung von Messern o.ä., um Beschädigung der Module zu vermeiden).
- Vorsichtige Entfernung der Zurränder (siehe Bild)



- Module nach oben entnehmen



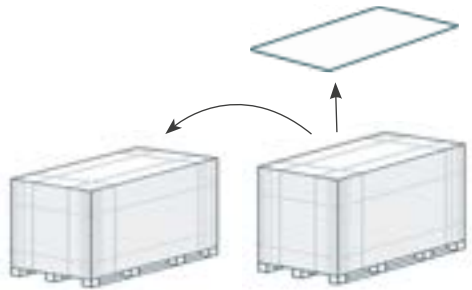
- Pappunterlage entfernen
- Fachgerechte Entsorgung der eingesetzten Verpackungsmaterialien (Pappe, Holz, Kunststoff)



Entpackung von SOLARWATT Panel classic AM und M:

Bei Anlieferung als Doppelpalette:

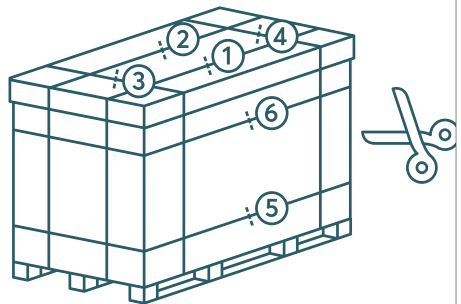
- Vorsichtige Entfernung der äußeren Zurränder
- Obere Palette mit Gabelstapler vorsichtig ab stapeln (vorab noch einmal prüfen, ob alle Bänder getrennt sind)
- Zwischenlage Holz entfernen, falls vorhanden



- Abstellen der einzelnen Palette auf einer festen und ebenen Unterlage



- Entfernung der Folienumwicklung (bitte keine Verwendung von Messern o.ä., um Beschädigung der Module zu vermeiden).
- Vorsichtige Entfernung der inneren Zurränder (siehe Bild)
- Nach Entfernung der Zurränder die Module im Karton nicht unbeaufsichtigt lassen (**Kippgefahr!**)

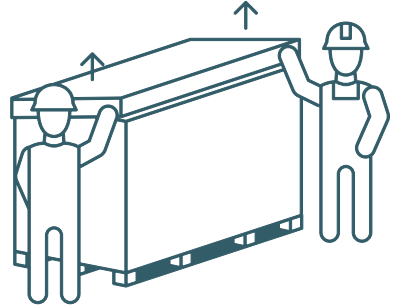




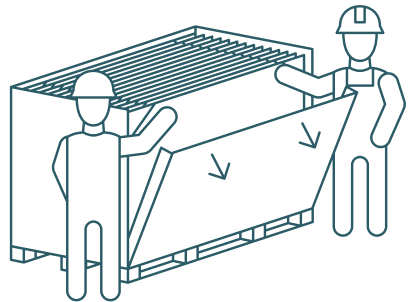
ACHTUNG

Bei inkorrektcr Aufstellung bzw. einer unebenen Aufstellfläche kann es mit Abnahme des Deckels zum Herauskippen der Solarmodule kommen.

- Abheben des Pappdeckels



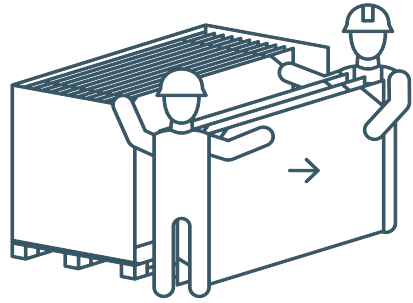
- Öffnen der Umverpackung



- Markierung „**Diese Seite öffnen**“ („Open this side“) beachten

Open
this side

- Module sind mit einem Klebeband aneinander fixiert
- Bei jedem zu entnehmenden Modul einzeln das an den Modulkanten befindliche Klebeband ablösen
- Auf die beschriebene Weise vorsichtig jedes weitere Solarmodul entnehmen
- **Weiterer Versand und Einlagerung der Module nur in liegendem Zustand ([Solarwatt Verpackungsanleitung](#) beachten)!**



ACHTUNG

Vergewissern Sie sich, dass vor Entnahme eines Solarmoduls die dahinterliegenden Module weiterhin mit dem Klebeband fixiert sind!
KIPPGEFAHR!

- Pappunterlage entfernen
- Fachgerechte Entsorgung der eingesetzten Verpackungsmaterialien (Pappe, Holz, Kunststoff)

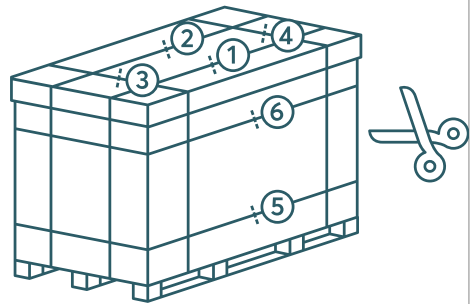


Entpackung von SOLARWATT Panel classic AL 2.0, Panel classic AL 2.1, Panel classic AL 2.5 und Panel classic AL 2.6:

- Abstellen der Palette auf einer festen und ebenen Unterlage
- Anlehnung der Rückseite zur Stabilisierung an einen unbeweglichen Widerstand (z.B. an einer Wand oder einer weiteren verpackten Modulpalette)



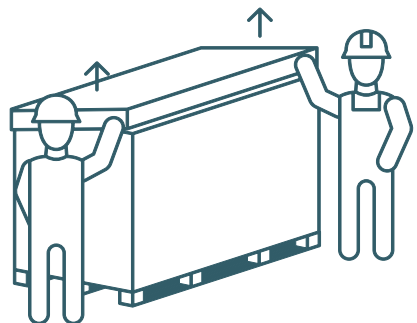
- Entfernung der Folienumwicklung (bitte keine Verwendung von Messern o.ä., um Beschädigung der Module zu vermeiden).
- Vorsichtige Entfernung der Zurränder (siehe Bild)
- Nach Entfernung der Zurränder die Module im Karton nicht unbeaufsichtigt lassen (**Kippgefahr!**)



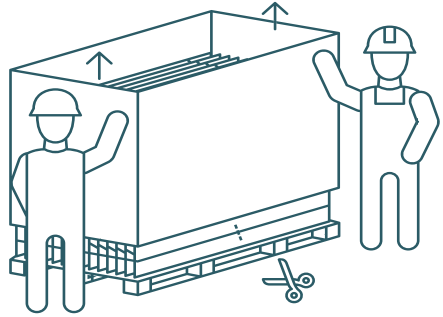
ACHTUNG

Bei inkorrektcr Aufstellung bzw. einer unebenen Aufstellfläche kann es mit Abnahme des Deckels zum Herauskippen der Solarmodule kommen.

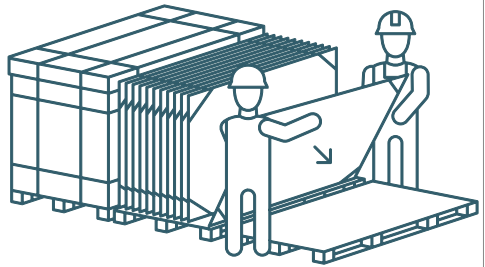
- Abheben des Pappdeckels



- Vorsichtiges Abheben des Kartons
- Rückseite der Palette ist zur Stabilisierung gegen einen unbeweglichen Widerstand (z.B. eine Wand oder weitere Modulpalette) gelehnt
- Entfernung des inneren Spanngurtes (siehe Bild)



- Module sind mit einem Klebeband aneinander fixiert
- Bei jedem zu entnehmenden Modul einzeln das an den Modulkanten befindliche Klebeband ablösen
- Auf die beschriebene Weise vorsichtig jedes weitere Solarmodul entnehmen
- **Weiterer Versand und Einlagerung der Module nur in liegendem Zustand ([Solarwatt Verpackungsanleitung beachten](#))!**



ACHTUNG

Vergewissern Sie sich, dass vor Entnahme eines Solarmoduls die dahinterliegenden Module weiterhin mit dem Klebeband fixiert sind!
KIPPGEFAHR!

- Pappunterlage entfernen
- Fachgerechte Entsorgung der eingesetzten Verpackungsmaterialien (Pappe, Holz, Kunststoff)



Sie haben Fragen? Melden Sie sich gern bei uns.

Wir möchten es Ihnen so einfach wie möglich machen, die Energiewende aktiv mitzugestalten. Nutzen Sie gern den Support-Bereich auf unserer Website. Wenn noch Fragen offen bleiben zur Montage oder Inbetriebnahme oder Wartung unserer Produkte dann freut sich unserer technischer Kundendienst auf Ihren Anruf.

Solarwatt GmbH
Maria-Reiche-Strasse 2a
01109 Dresden

+49-351-8895-555
info@solarwatt.de

[solarwatt.de](https://www.solarwatt.de)

SOLARWATT Entpackungs- anweisung für Solarmodule

Diese Anweisung gilt für gerahmte
SOLARWATT Glas-Folie Solarmodule mit
30/ 35 mm Rahmenhöhe und
gerahmte SOLARWATT Glas-Glas Solarmodule
mit 35/ 40 mm Rahmenhöhe

SOLARWATT Unpacking instructions for solar modules

**This instruction applies to framed
SOLARWATT glass-foil solar modules with
30/ 35 mm frame height and
framed SOLARWATT glass-glass solar modu-
les with 35/ 40 mm frame height**

UNLOADING INSTRUCTIONS FOR SOLARWATT SOLAR MODULES

- Delivery by truck as double pallet (1 on 1)
- SOLARWATT Panel vision GM 3.0 Modules are supplied without stacking



- Please provide a suitable forklift for unloading and consider the capacity of the forklift
- Dimensions and weight of a pallet can be found in the above "Packaging materials used" table



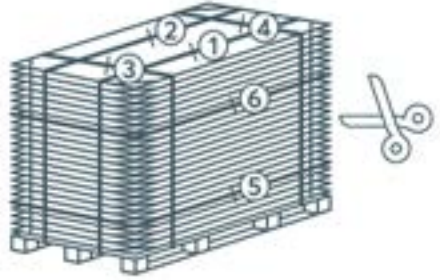
STEP-BY-STEP INSTRUCTIONS FOR UNPACKING THE PALLET

Unpacking SOLARWATT Panel vision GM 3.0

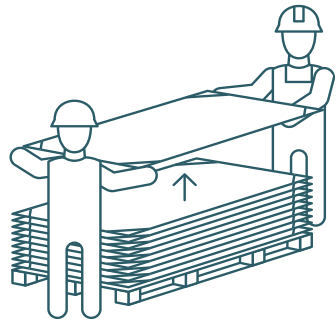
- Place the pallet on a firm and level surface



- Remove the foil wrapping (please do not use knives etc. to avoid damaging the modules).
- Remove the lashing straps carefully (see picture)



- Take out modules upwards



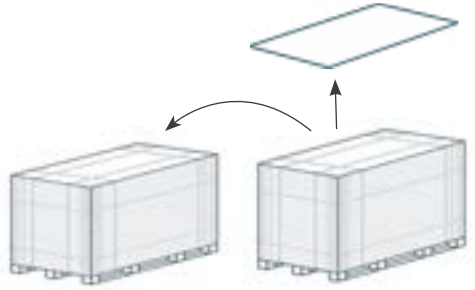
- Remove cardboard base
- Proper disposal of the packaging materials used (cardboard, wood, plastic)



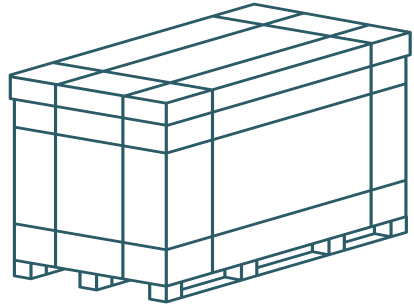
Unpacking SOLARWATT Panel classic AM and M:

When delivered as double pallet:

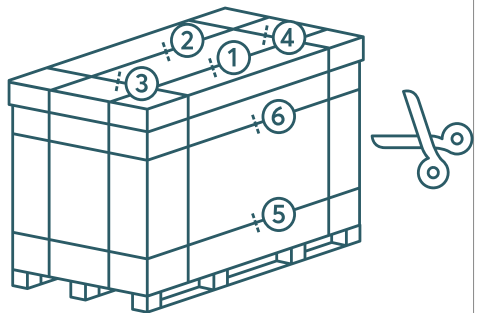
- Remove the outer lashing straps
- Gently unstack the upper pallet with a forklift (check again in advance, that all straps have been untied)
- Remove the wooden layer, if present



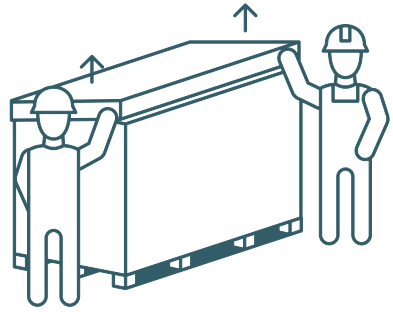
- Place the single pallet on a firm and level surface



- Remove the foil wrapping (please do not use knives etc. to avoid damaging the modules).
- Remove the inner lashing straps carefully (see picture)
- After removing the lashing straps, do not leave the modules in the box unattended (**risk of toppling!**)



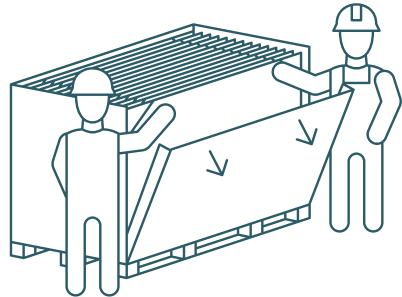
- Lift the cardboard cover



ATTENTION

If the installation is incorrect or the installation surface is uneven, the solar modules may topple out when the cover is removed.

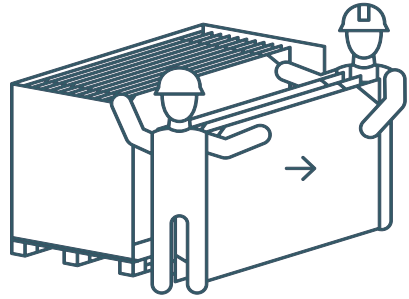
- Open the outer packaging



- Note the **"Open this side"** marking

Open
this side

- Modules are fixed to each other with adhesive tape
- Remove the adhesive tape from the edges of each module
- Carefully take out the remaining solar modules in the same way
- **Further dispatch and storage of the modules only in a horizontal position (observe [Solarwatt packaging instructions](#))!**



ATTENTION

Before taking out a solar module, make sure that the modules behind it are still fixed with the adhesive tape!

RISK OF TOPPLING!

- Remove cardboard base
- Proper disposal of the packaging materials used (cardboard, wood, plastic)



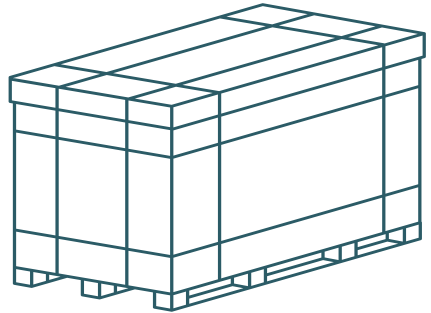
Unpacking SOLARWATT Panel classic AL 2.0, Panel classic AL 2.1, Panel classic AL 2.5 and Panel classic AL 2.6:



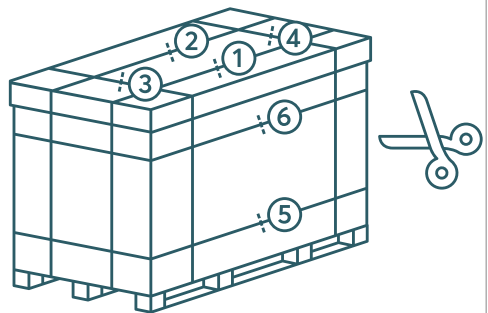
ATTENTION

If the installation is incorrect or the installation surface is uneven, the solar modules may topple out when the cover is removed.

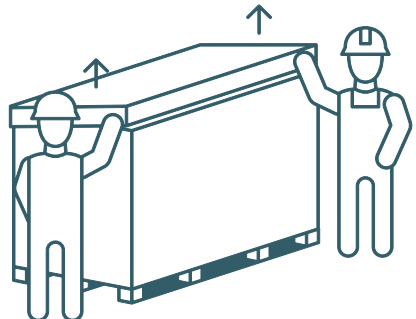
- Place the pallet on a firm and level surface
- Rest the back of it against an immovable object for stabilisation (e.g. against a wall or another packed module pallet)



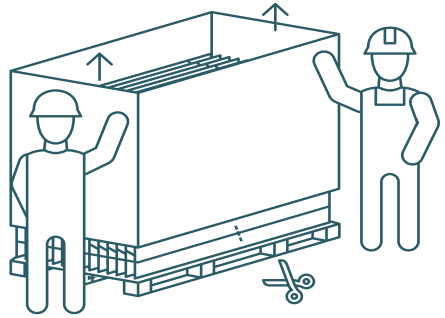
- Remove the foil wrapping (please do not use knives etc. to avoid damaging the modules).
- Remove the lashing straps carefully (see picture)
- After removing the lashing straps, do not leave the modules in the box unattended (**risk of toppling!**)



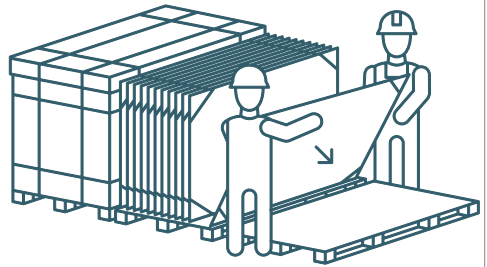
- Lift the cardboard cover



- Carefully lift the box
- Rest the back of the pallet against an immovable object (e.g. a wall or another modular pallet) for stabilisation
- Remove the inner strap (see picture)



- Modules are fixed to each other with adhesive tape
- Remove the adhesive tape from the edges of each module
- Carefully take out the remaining solar modules in the same way
- **Further dispatch and storage of the modules only in a horizontal position (observe [Solarwatt packaging instructions](#))!**



ATTENTION

Before taking out a solar module, make sure that the modules behind it are still fixed with the adhesive tape!

RISK OF TOPPLING!

- Remove cardboard base
- Proper disposal of the packaging materials used (cardboard, wood, plastic)



Questions?

Please feel free to contact us.

We want to make it as easy as possible for you to actively help shape the energy revolution. Please feel free to use the support section on our website. If you have any questions regarding the installation, commissioning or maintenance of our products, please do not hesitate to contact our technical customer service.

Solarwatt GmbH
Maria-Reiche-Strasse 2a
01109 Dresden

+49-351-8895-555
info@solarwatt.de

[solarwatt.de](https://www.solarwatt.de)